



**Prestige
Decor®**

Пусть твой дом узнают!

Фасадный декор

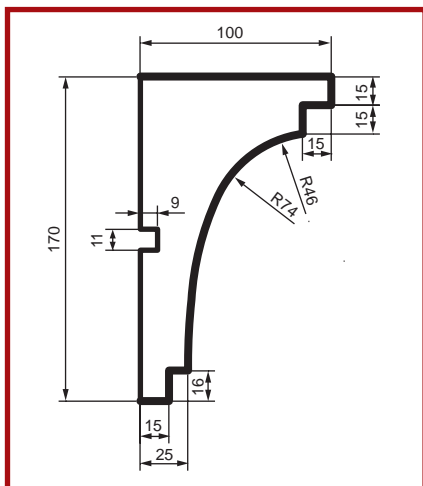
Еще каких-нибудь сто лет назад, невозможно было представить экстерьер здания, будь он в стиле модерн, либо классическим, без элементов лепного декора. И не без оснований, как мы полагаем, ведь это искусство, а оно — вечно. Лепной декор создает спокойную, комфортную атмосферу, свободную от кричащих форм. Лепной декор — это свидетельство вкуса, удивительная изысканность и, вместе с тем, чувство меры. Это взвешенное решение, обдуманый шаг.

Лепные украшения были и остаются одним из главных средств самовыражения многих дизайнеров и архитекторов. И дизайн фасада во многом определяется поиском нужных форм среди множества видов и конфигураций фасадного декора, который может задавать тон в определении практически любого стиля: классики, модерна, барокко.

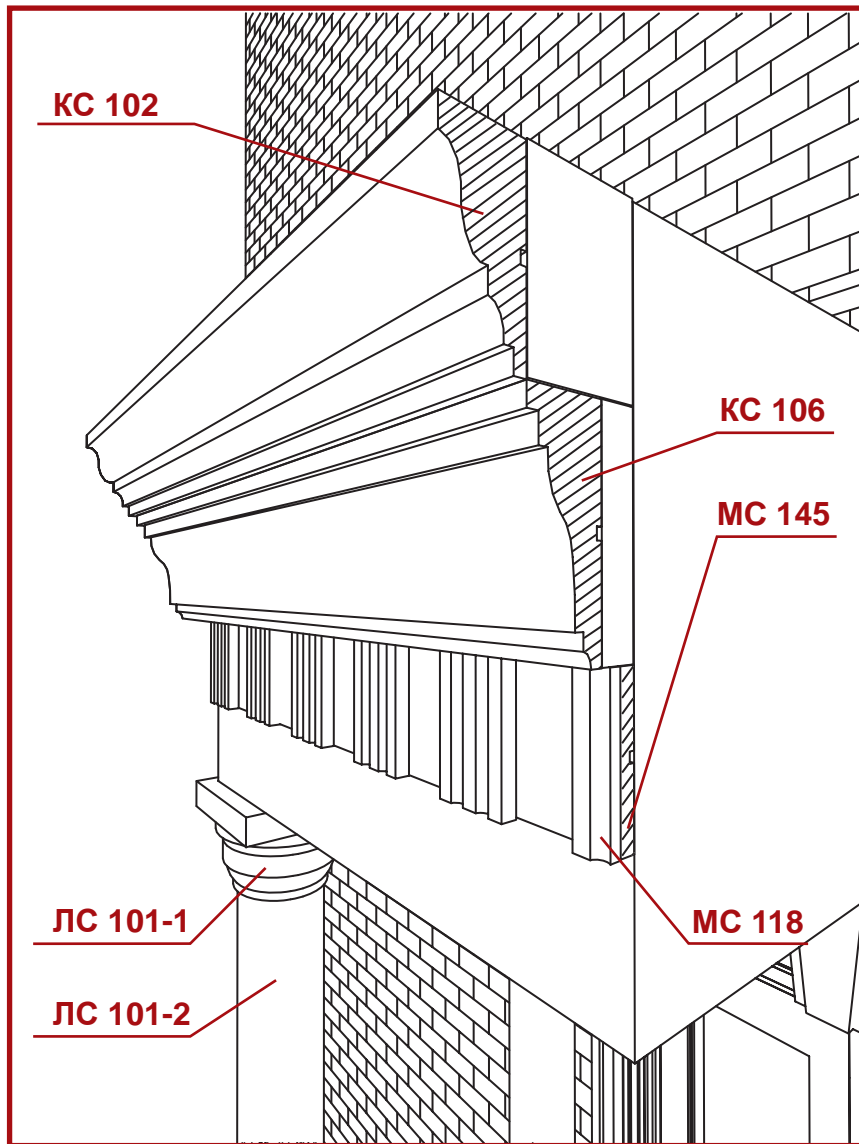
Вашему вниманию предлагается коллекция фасадного декора Prestige Decor (производства Украины), которая позволяет за довольно короткий срок изменить вид здания. Для нас обязательным является качество продукции, большой ассортимент декоративных элементов, изготовление нестандартных элементов фасадного декора. Карнизы, молдинги, колонны, накладки, замки, подоконники, боссажи — все это может изготавливаться как по нашим каталогам, так и по индивидуальным проектам архитекторов, для того, чтобы придать неповторимость экстерьеру вашего здания.

Фасадный декор

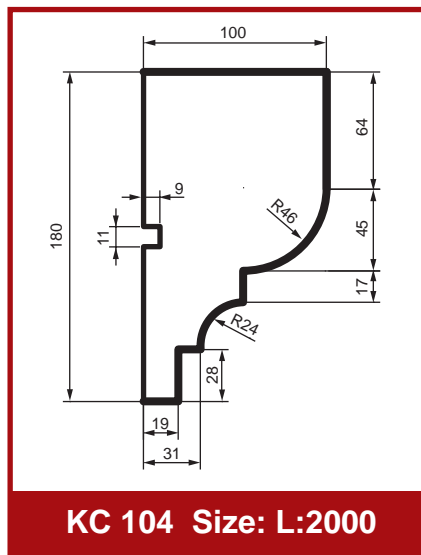
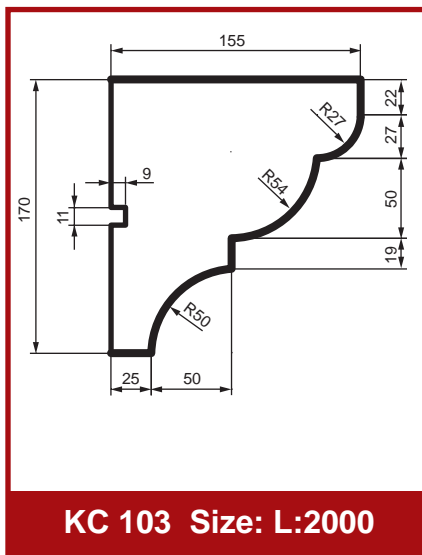
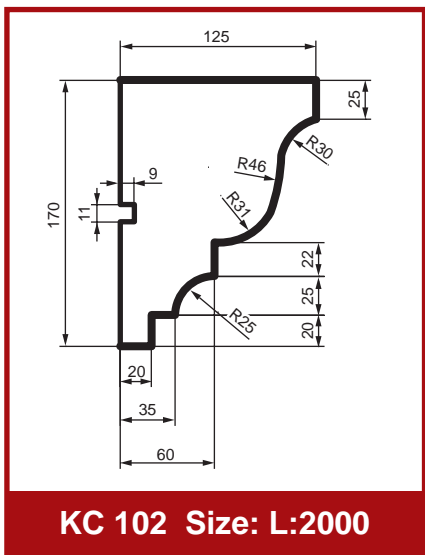
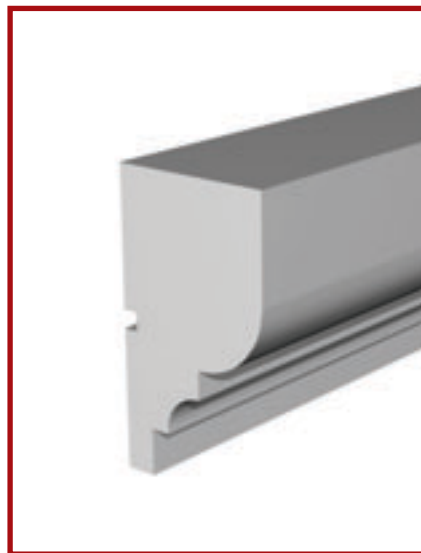
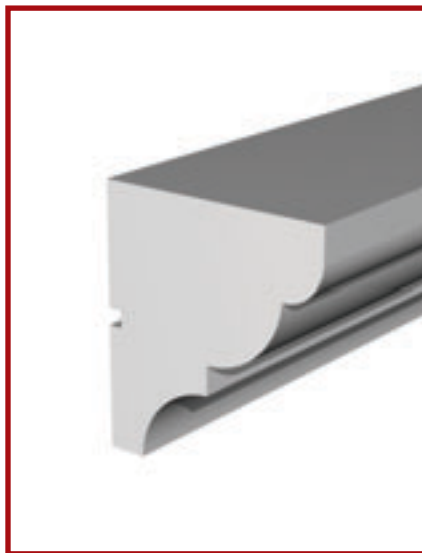
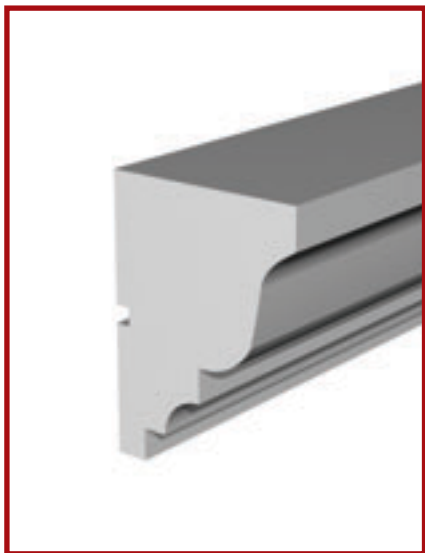


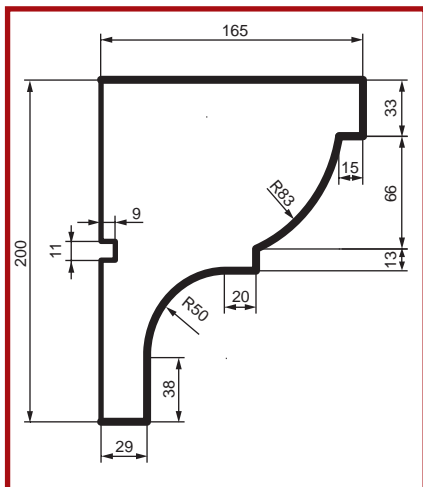
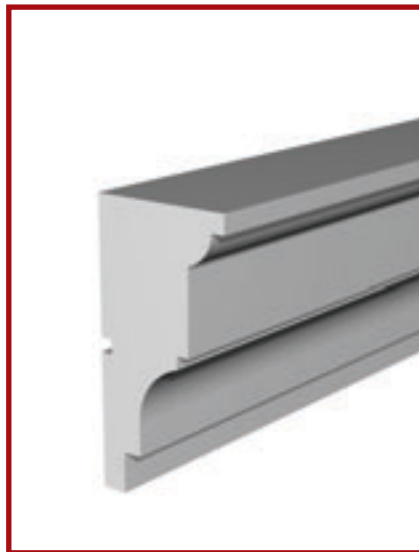
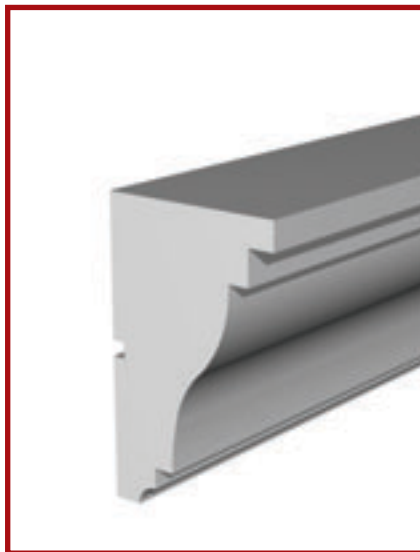
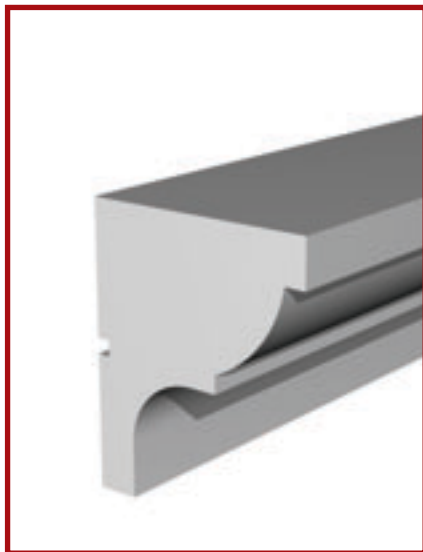


KC 101 Size: L:2000

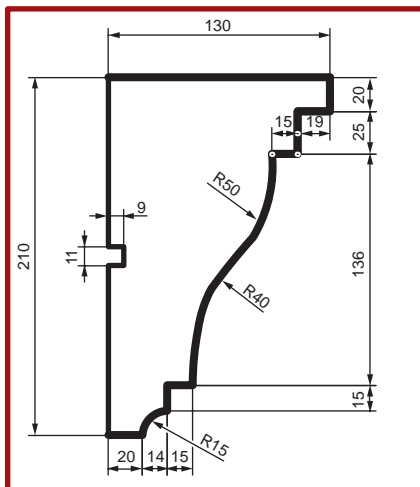


Карнизы

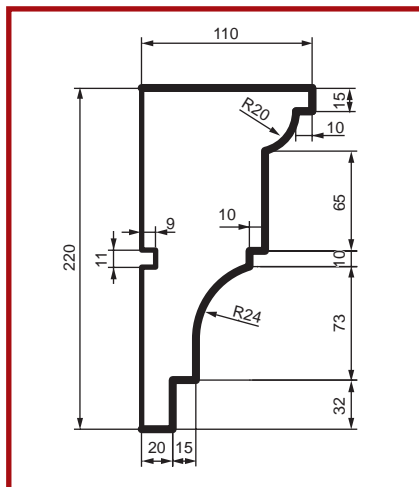




KC 105 Size: L:2000

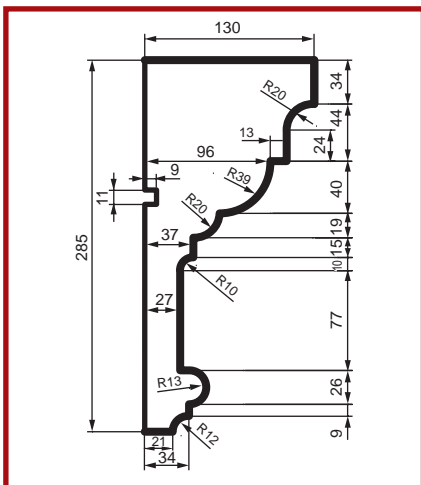
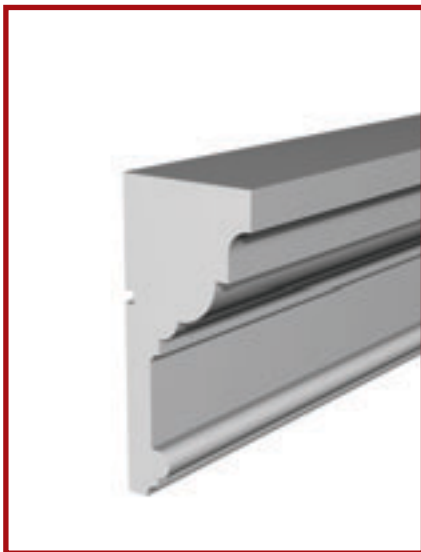


KC 106 Size: L:2000

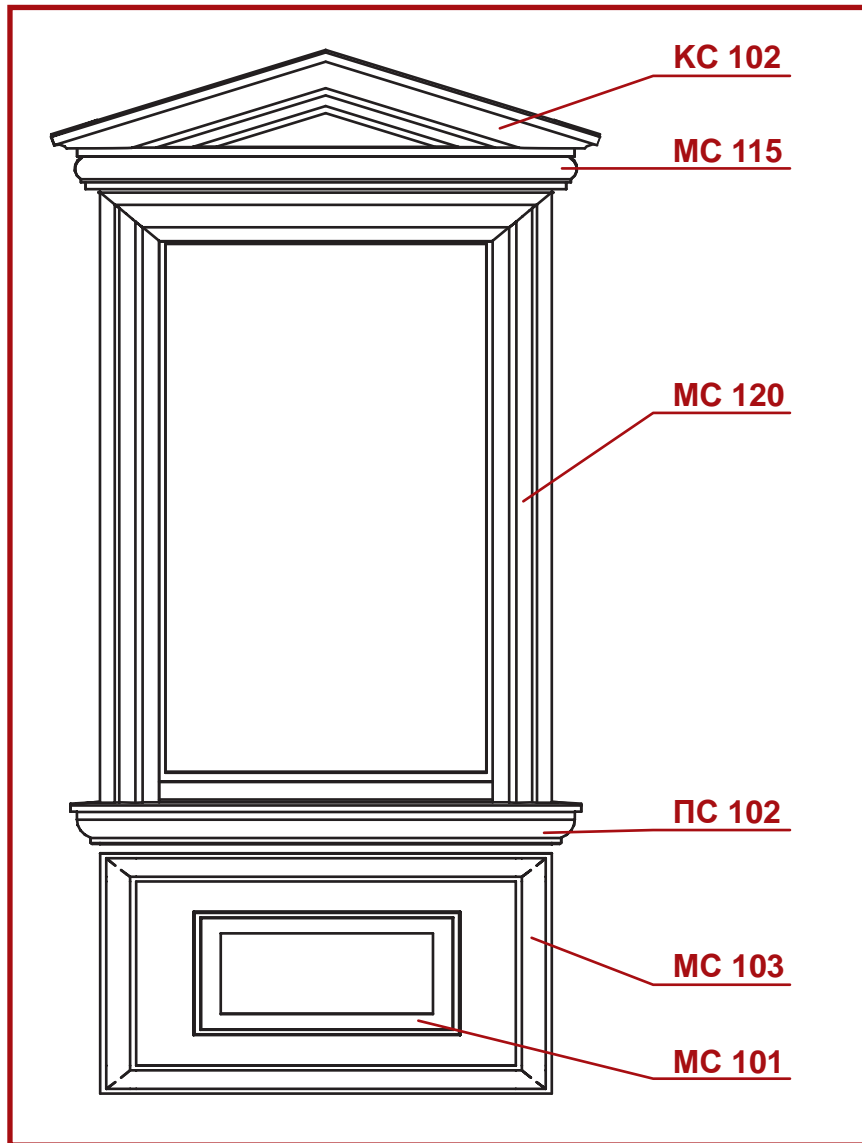


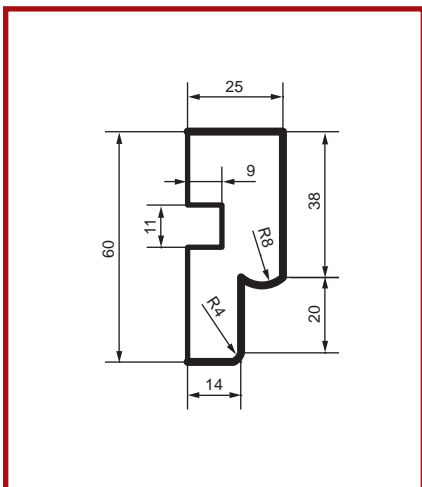
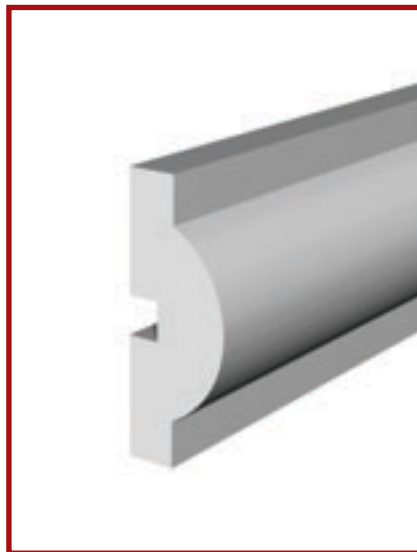
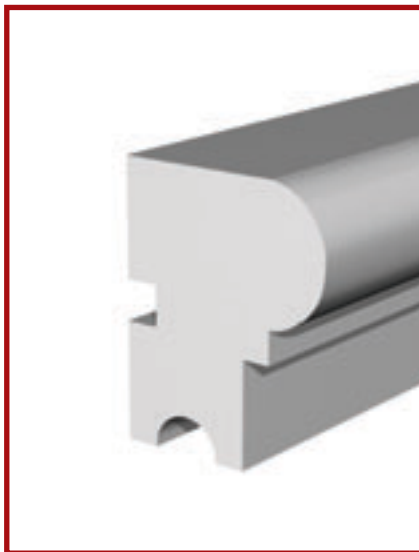
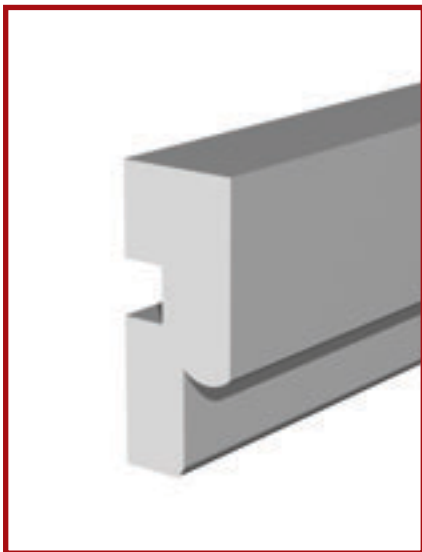
KC 107 Size: L:2000

Карнизы

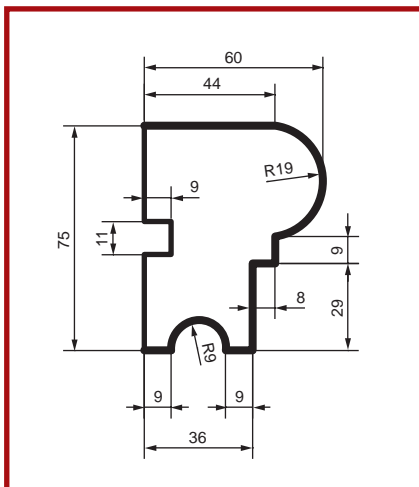


KC 108 Size: L:2000

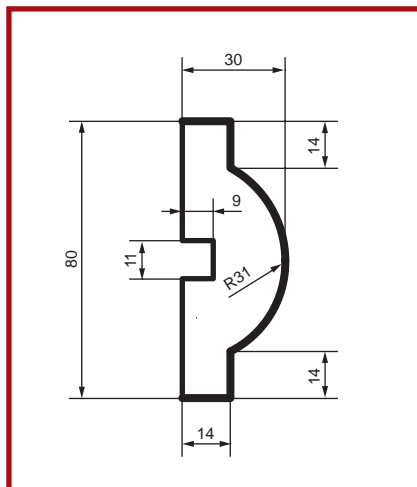




MC 101 Size: L:2000

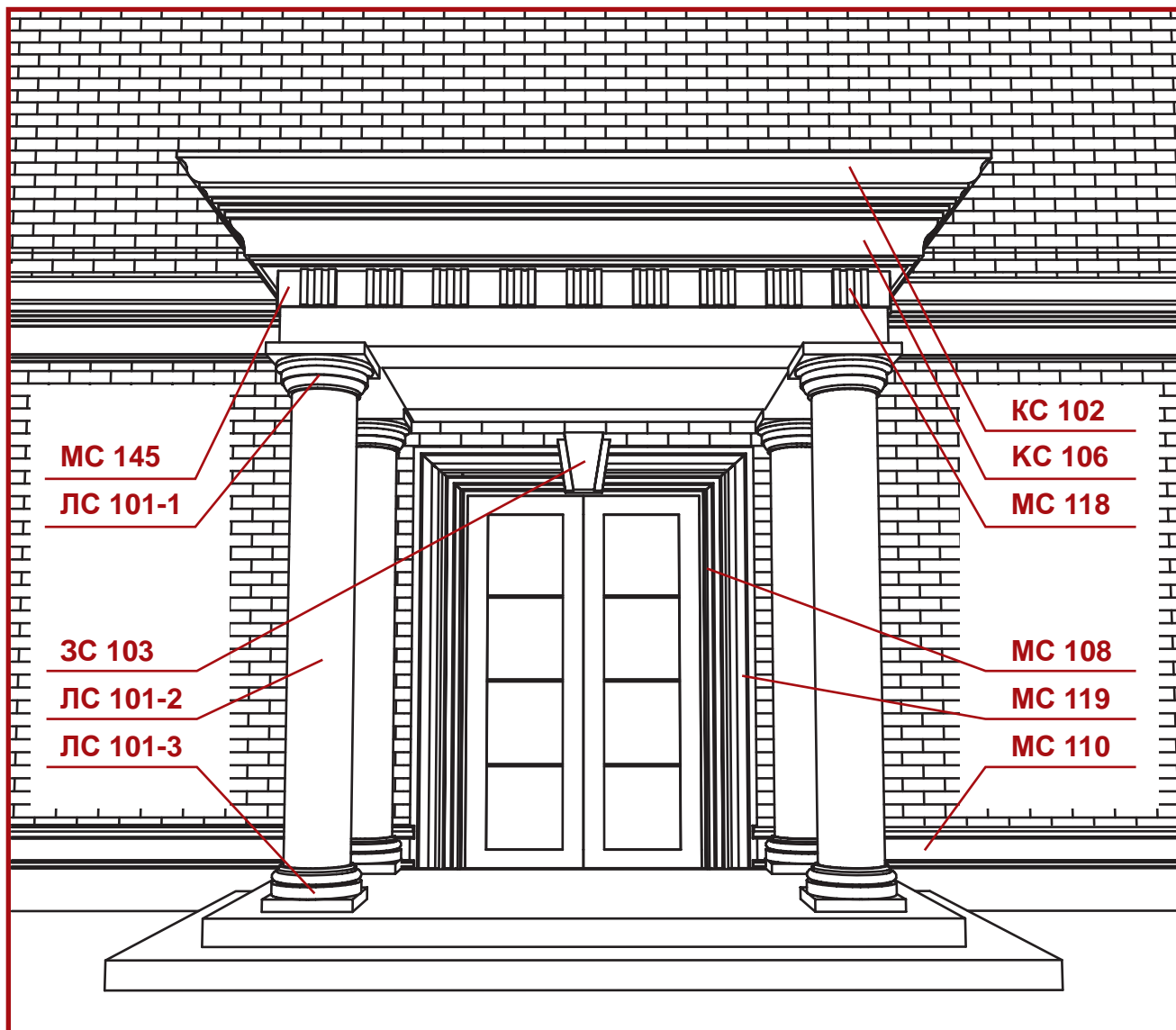


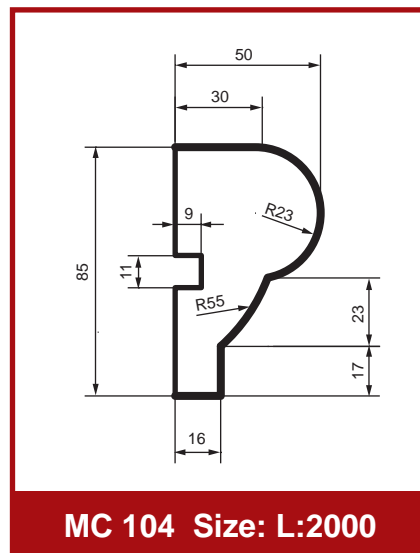
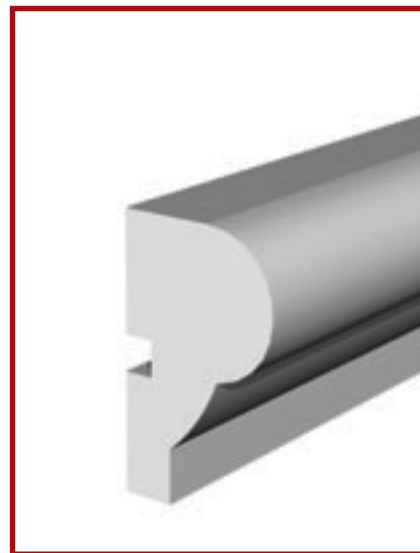
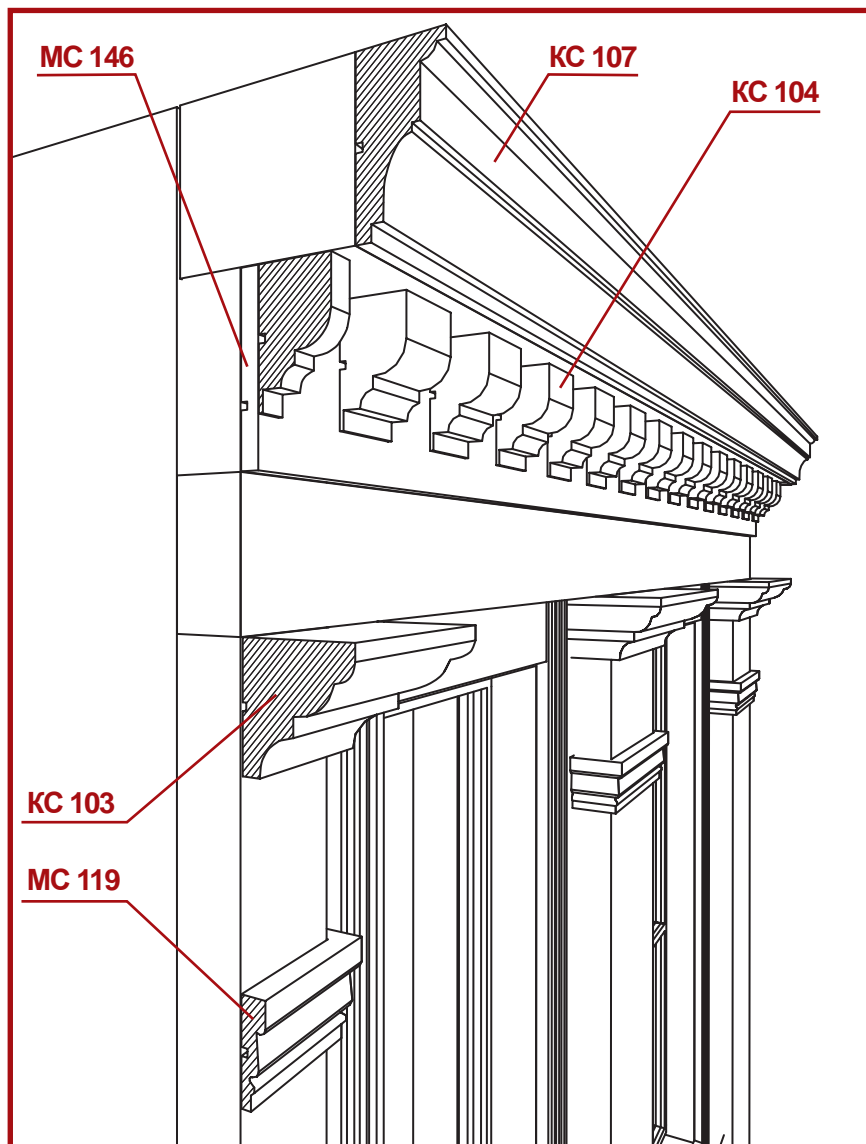
MC 102 Size: L:2000



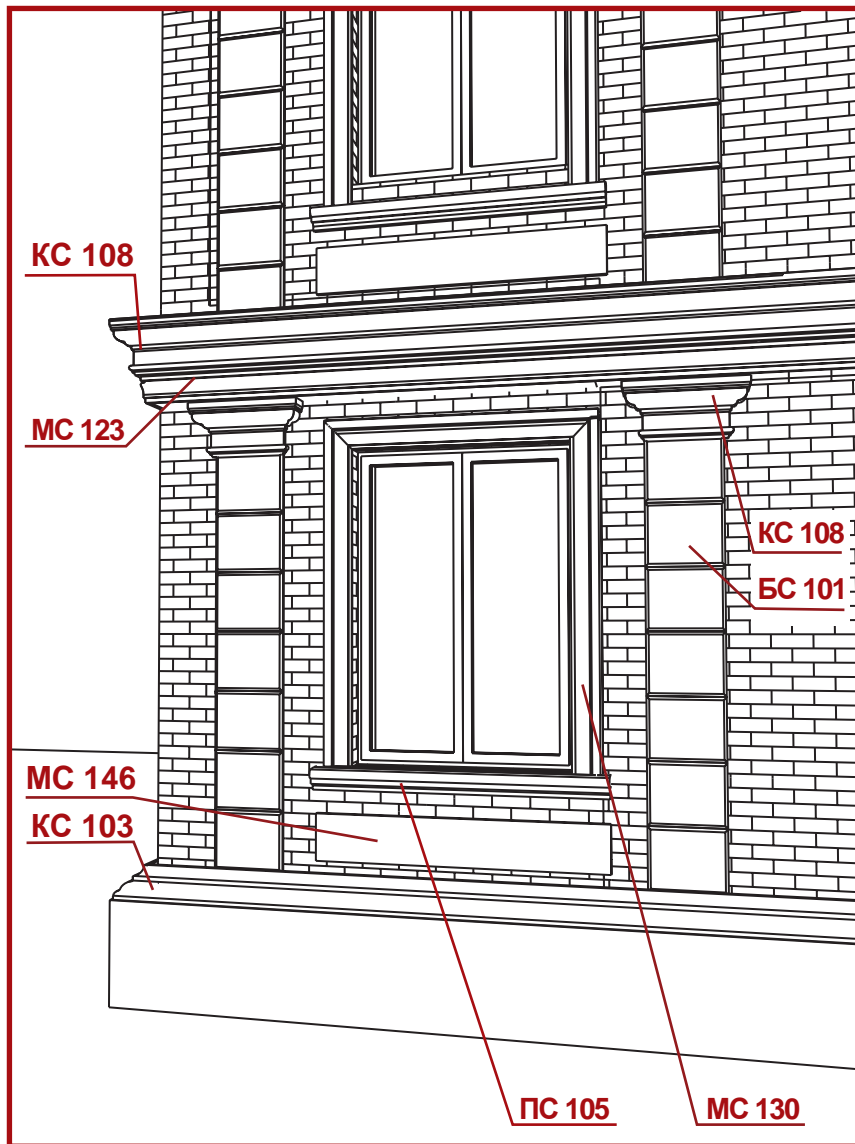
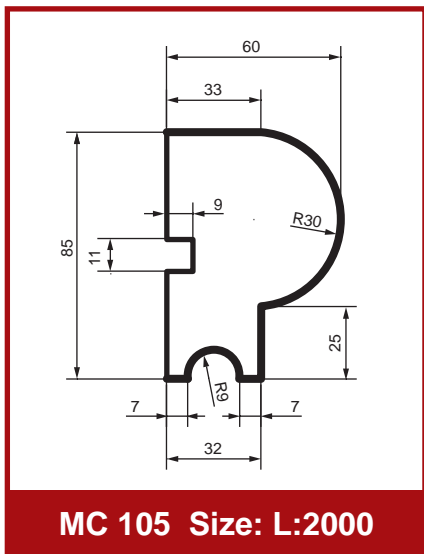
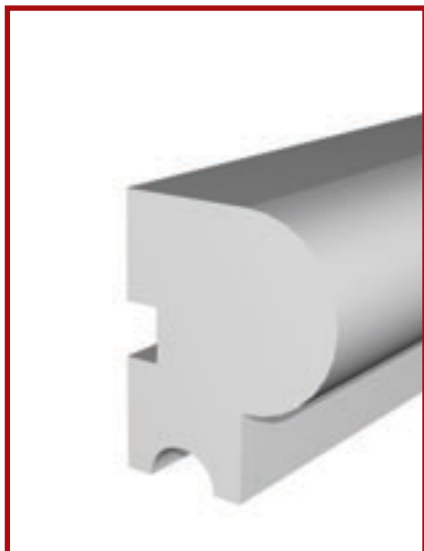
MC 103 Size: L:2000

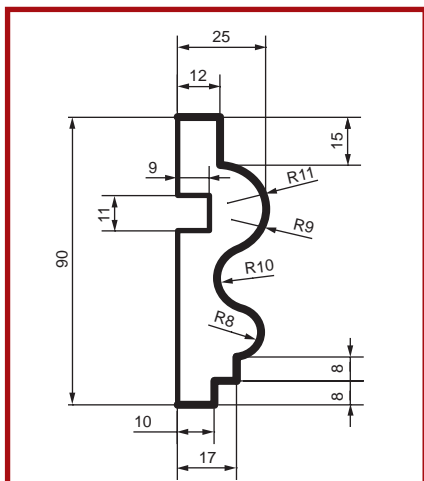
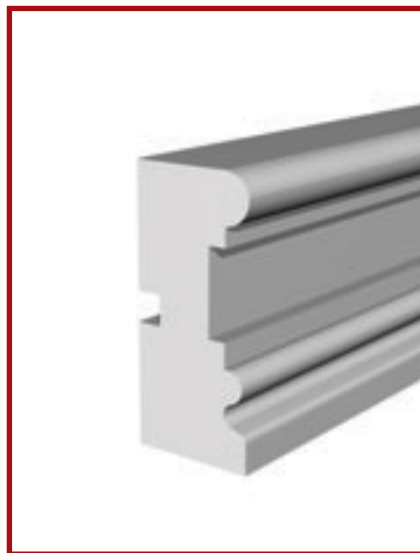
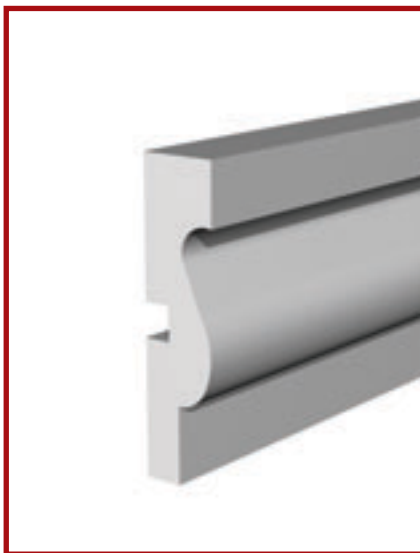
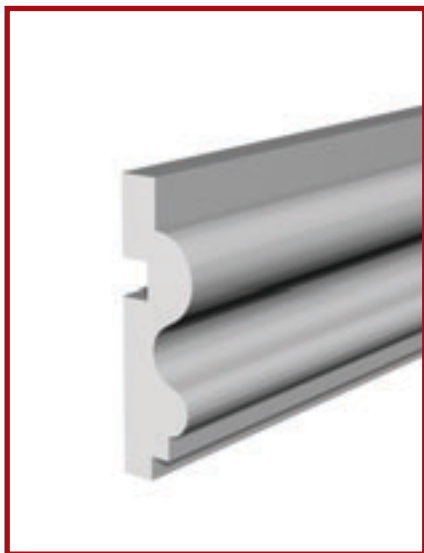
Молдинги



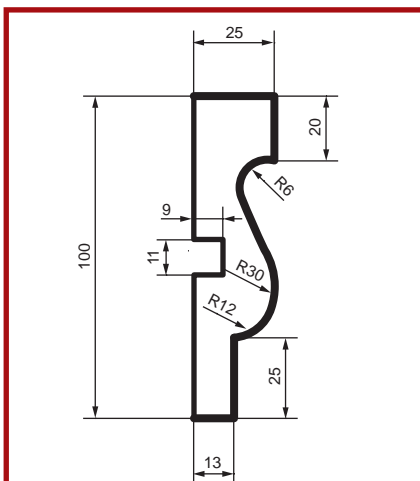


Молдинги

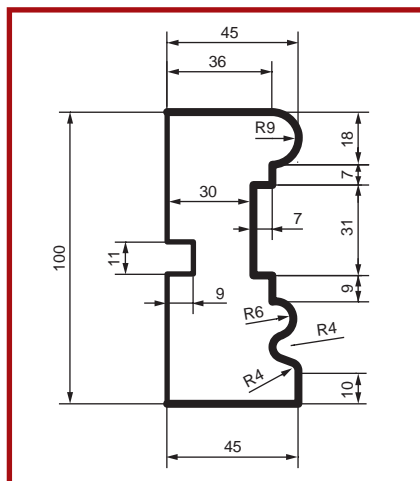




MC 106 Size: L:2000

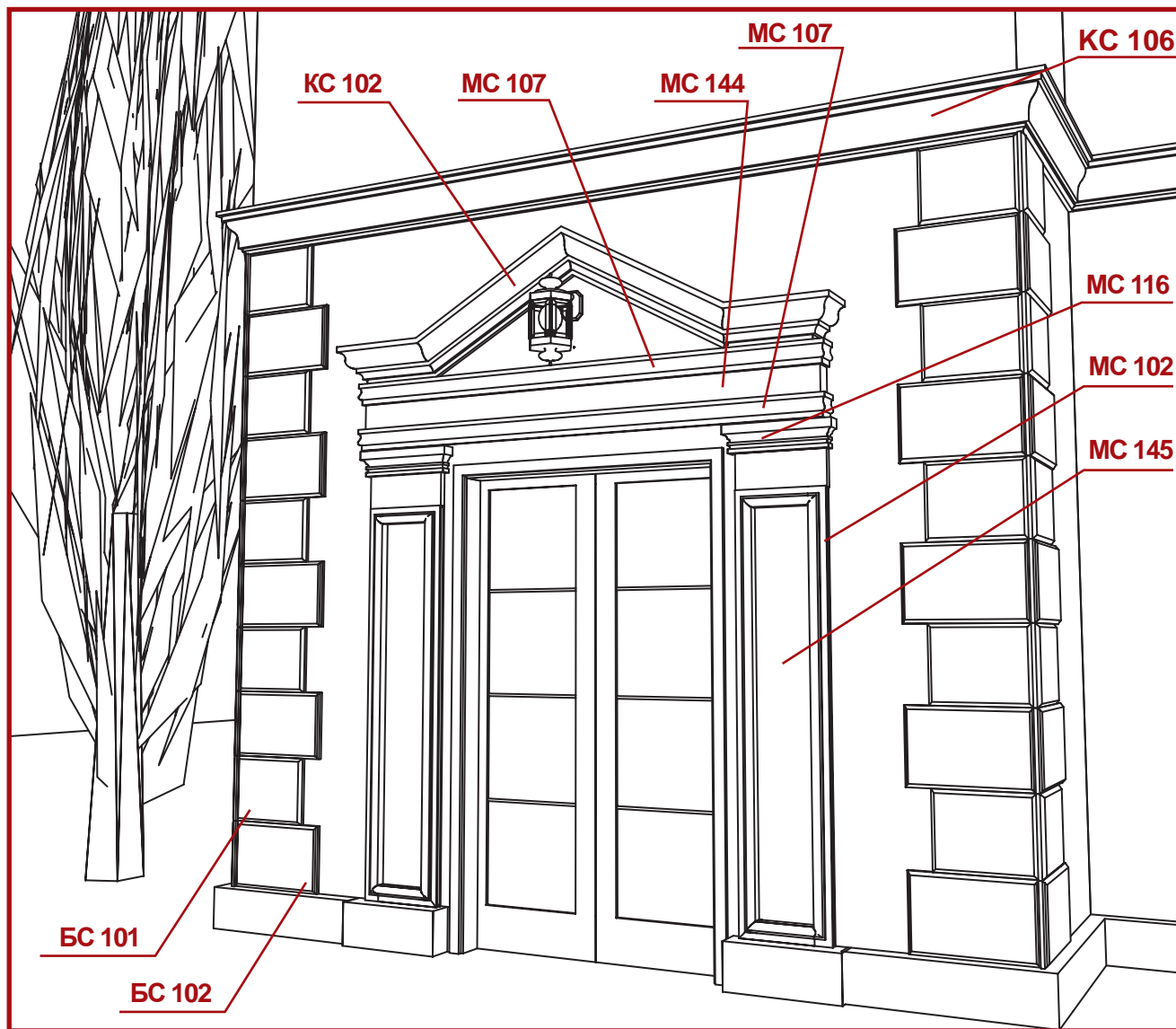


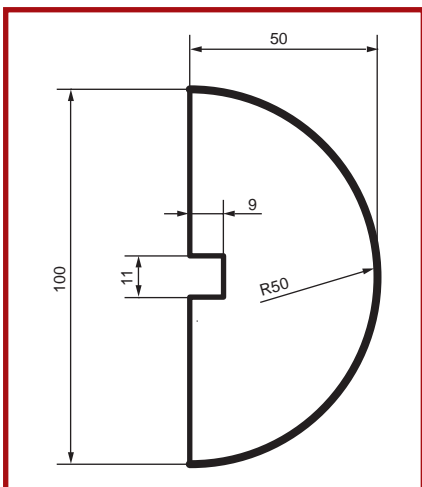
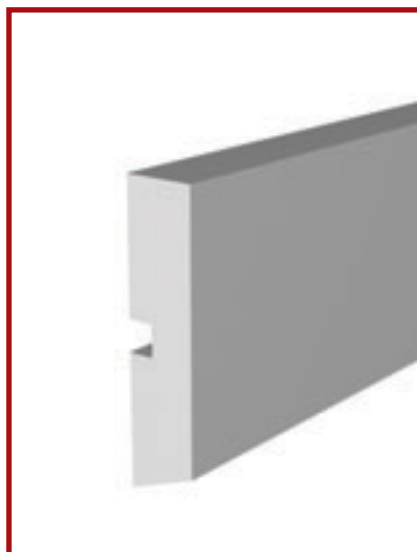
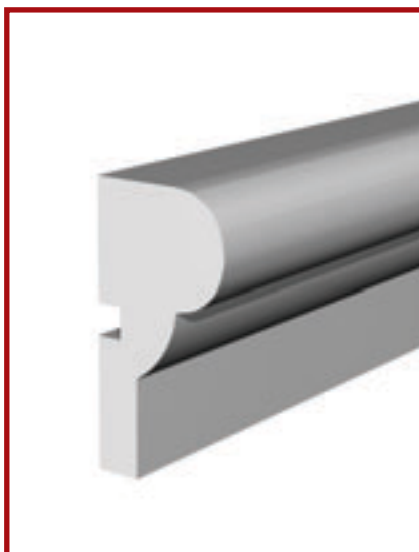
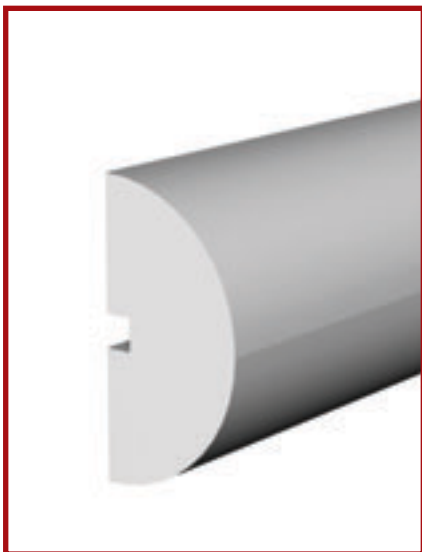
MC 107 Size: L:2000



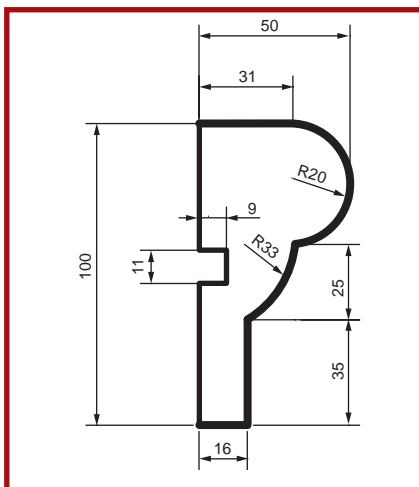
MC 108 Size: L:2000

Молдинги

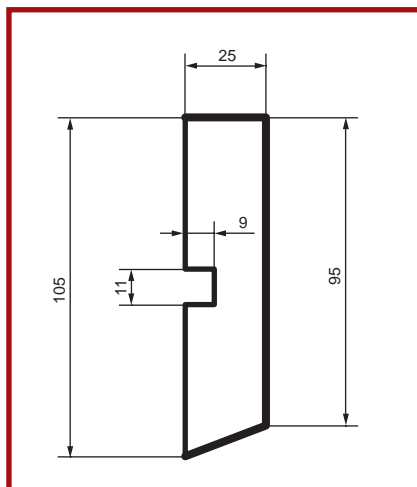




MC 109 Size: L:2000

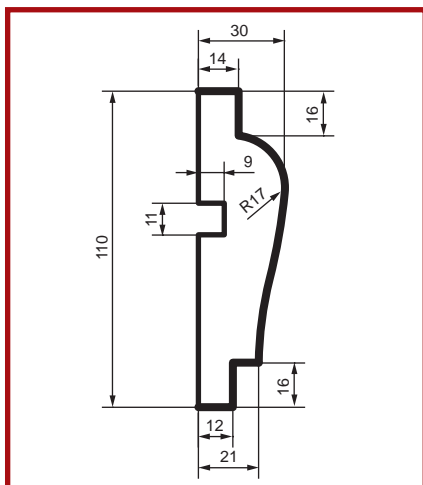
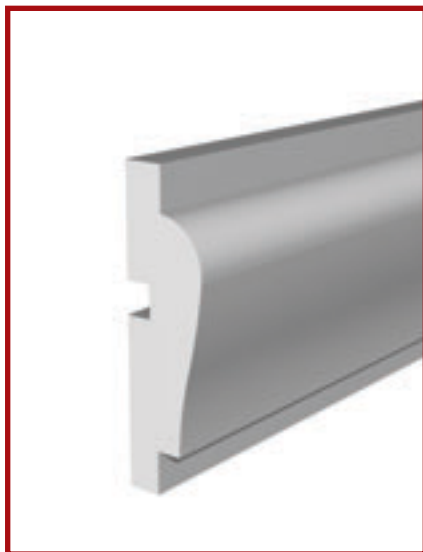


MC 110 Size: L:2000

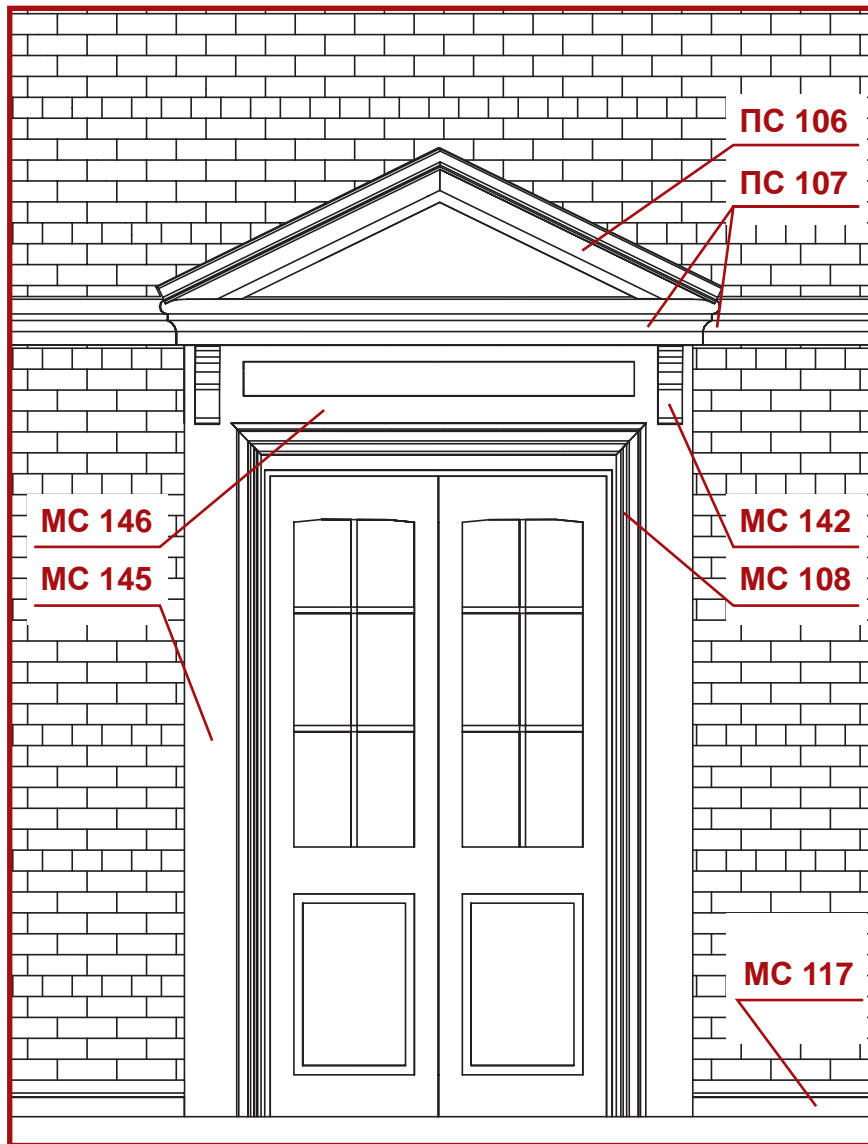


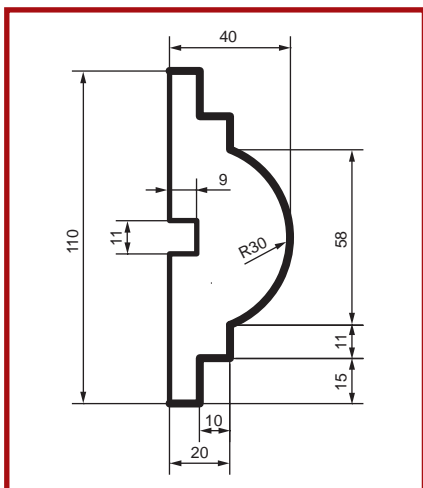
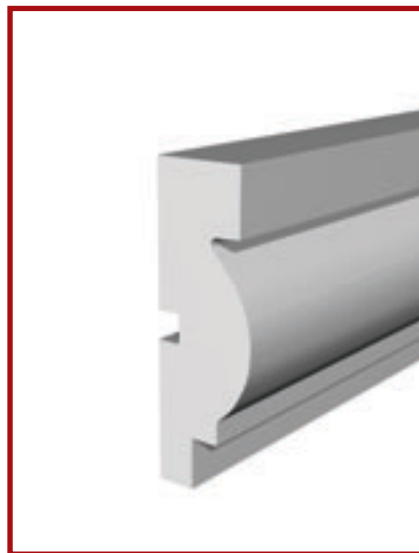
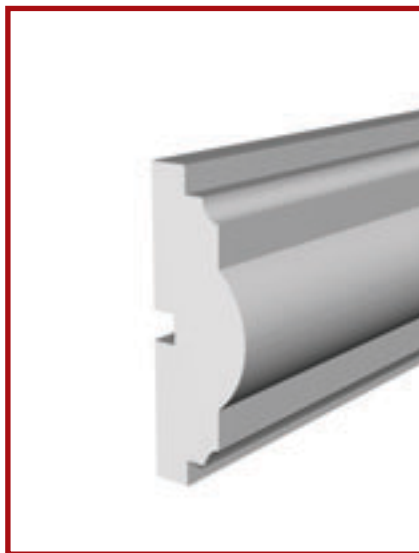
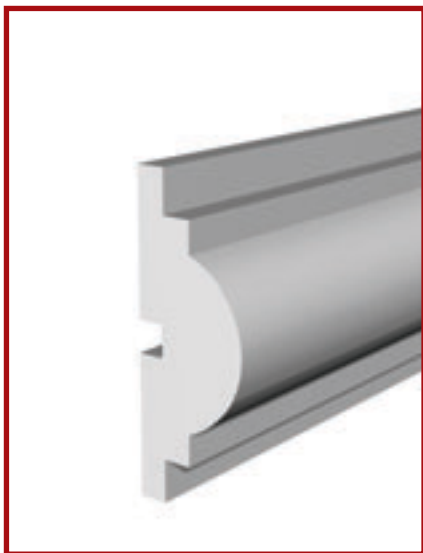
MC 111 Size: L:2000

Молдинги

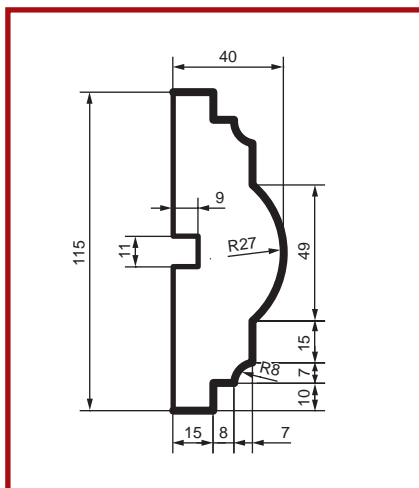


MC 112 Size: L:2000

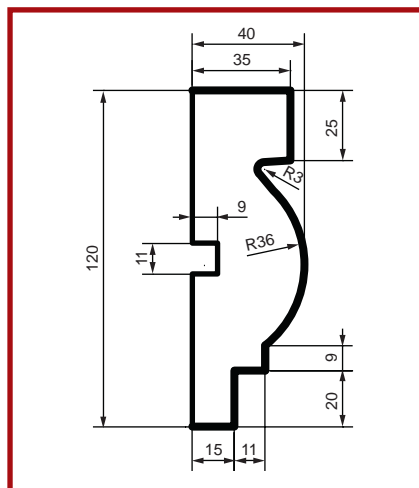




MC 113 Size: L:2000

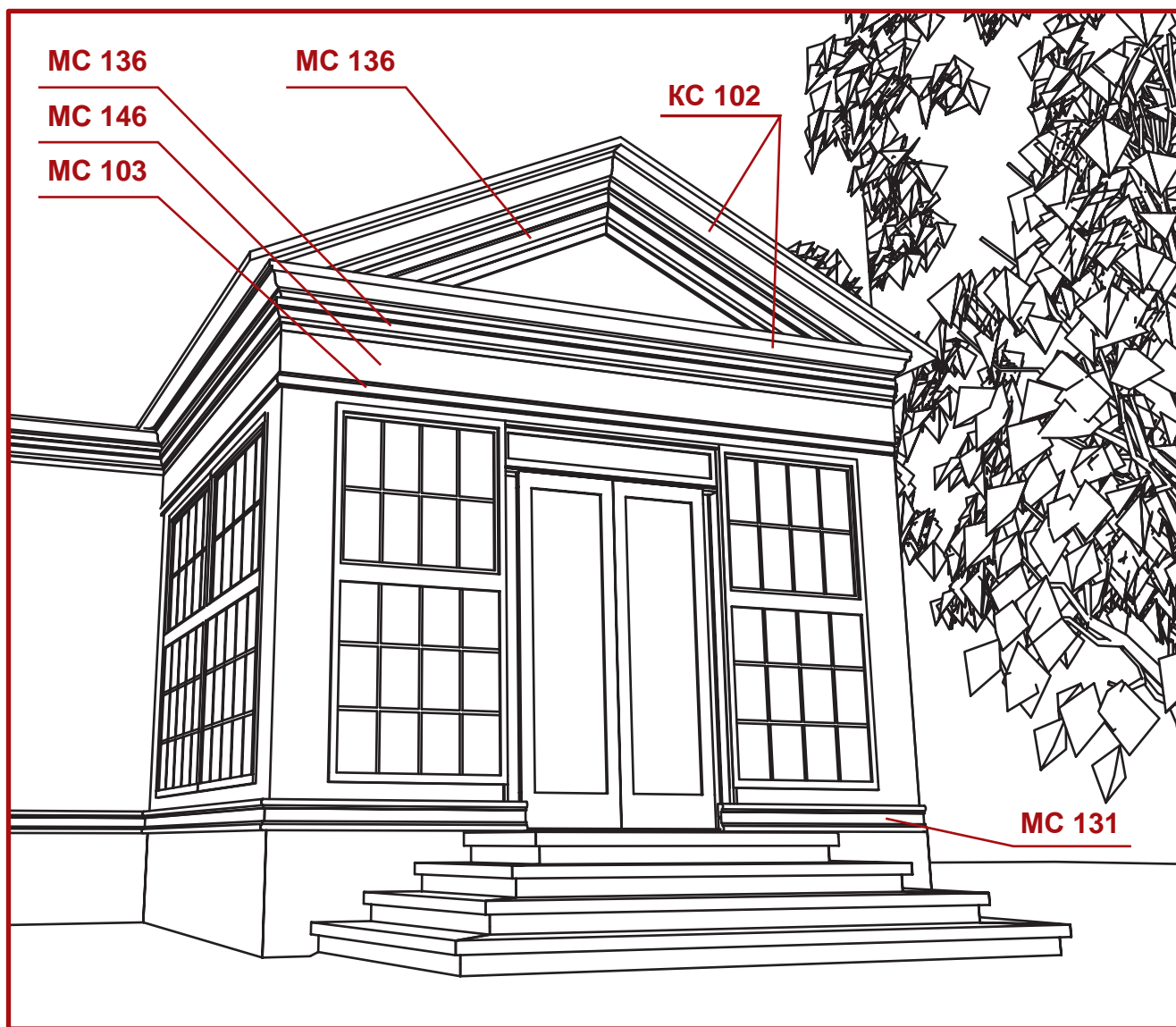


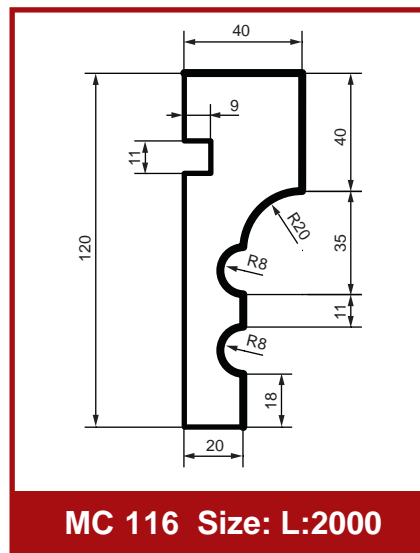
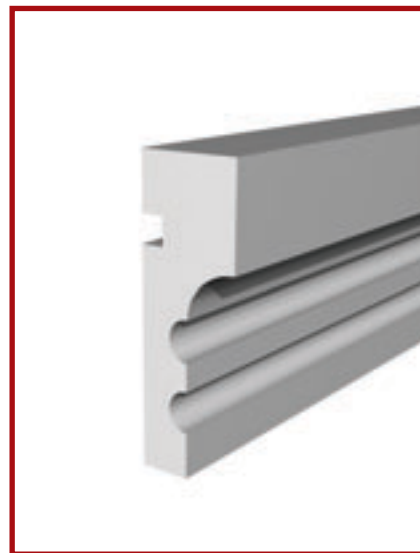
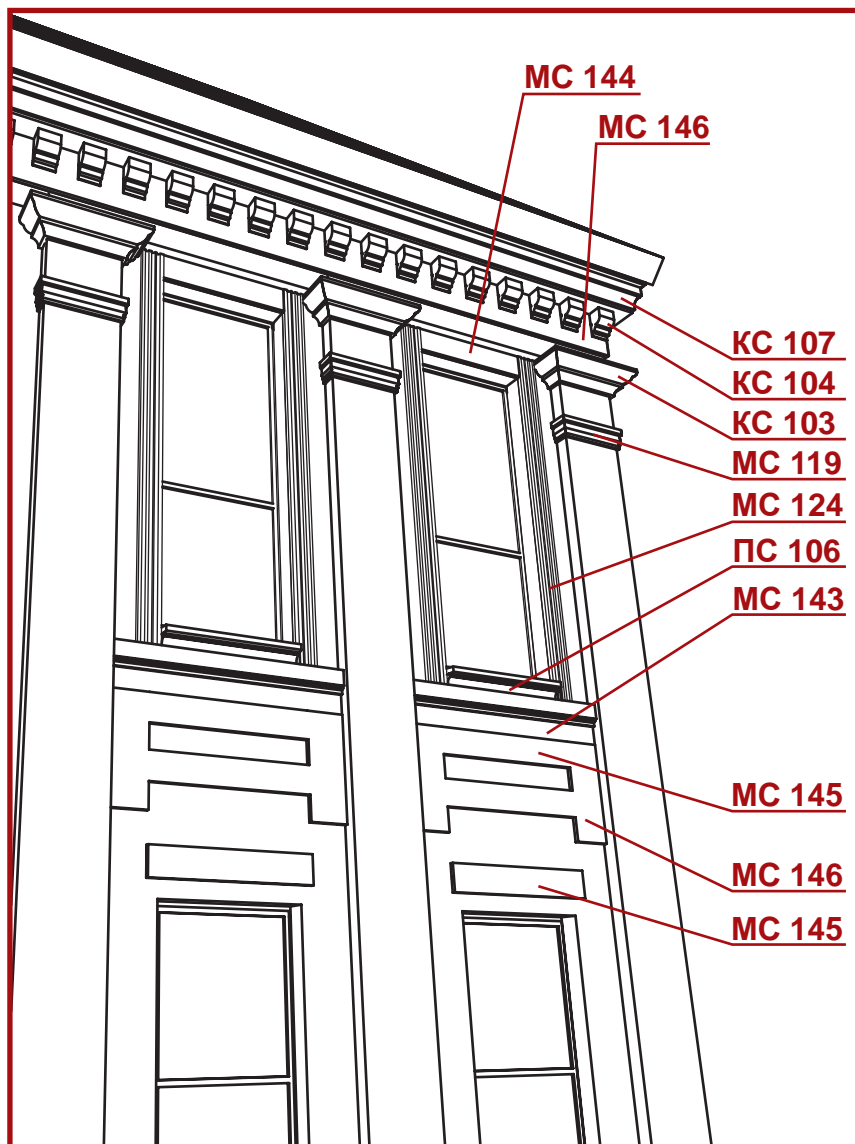
MC 114 Size: L:2000



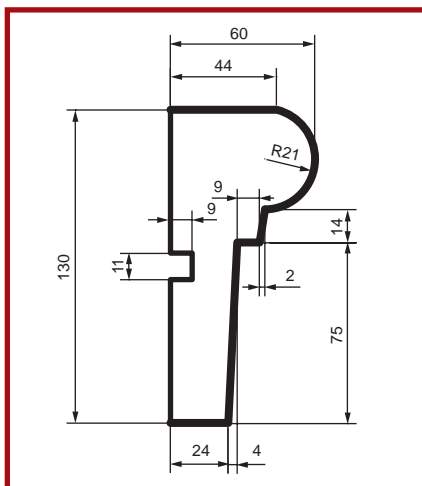
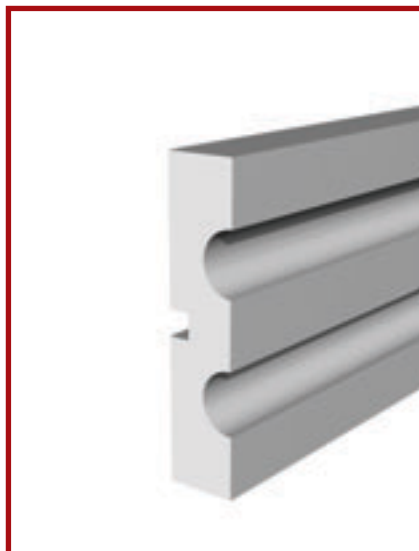
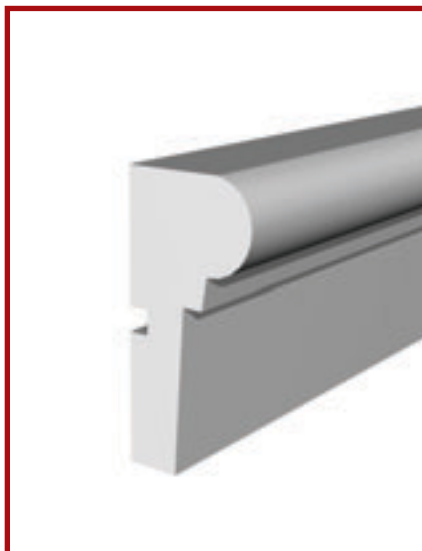
MC 115 Size: L:2000

Молдинги

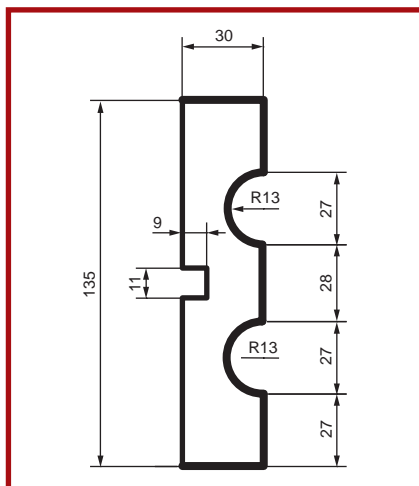




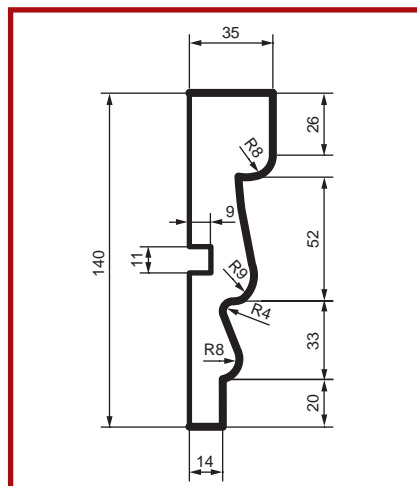
Молдинги



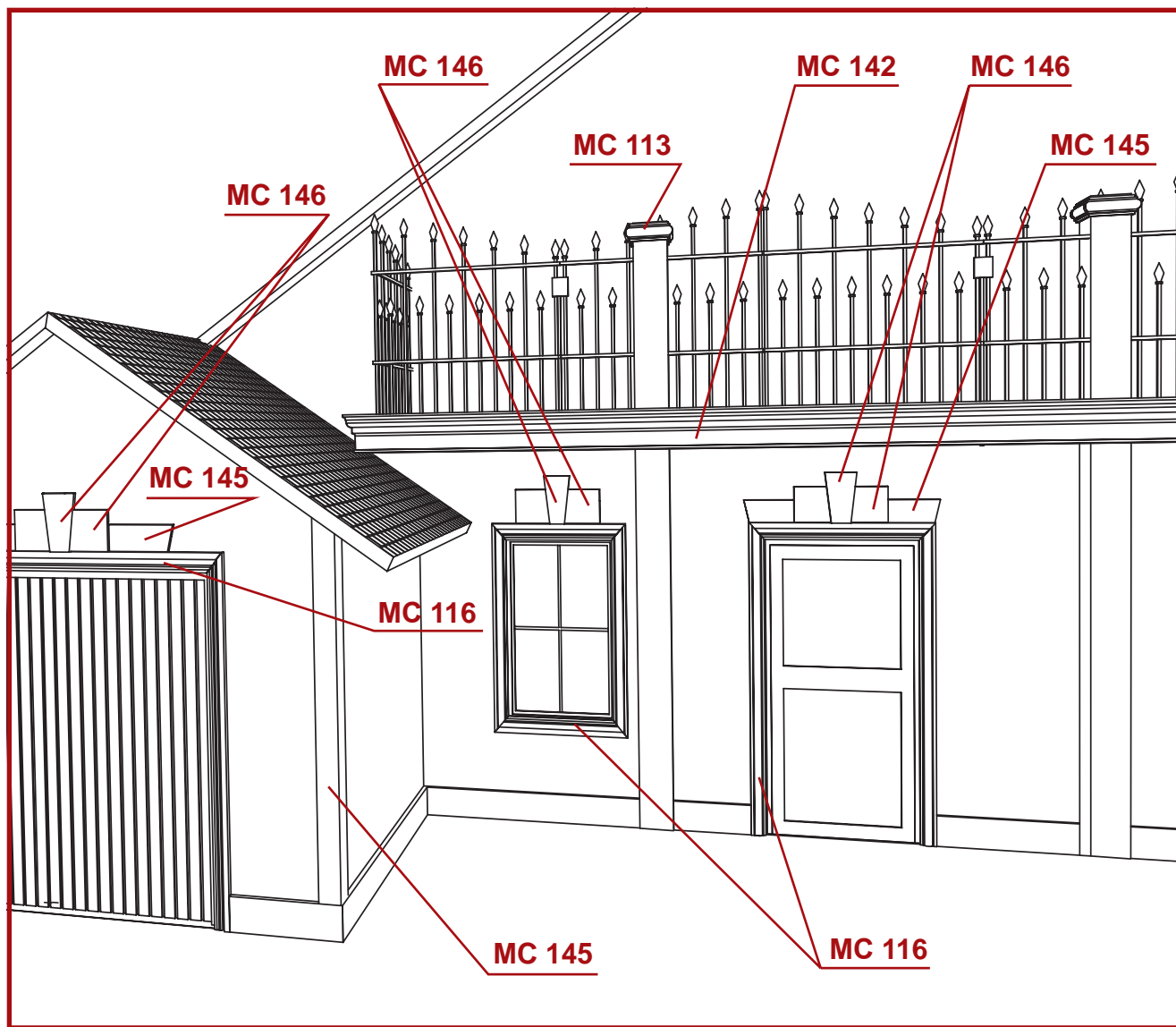
MC 117 Size: L:2000



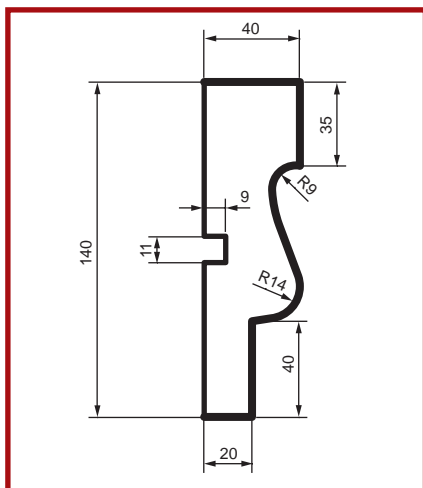
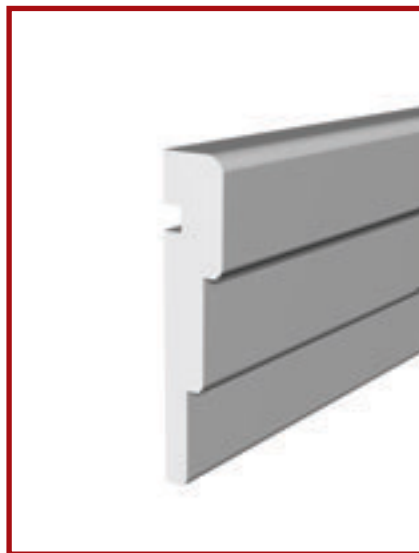
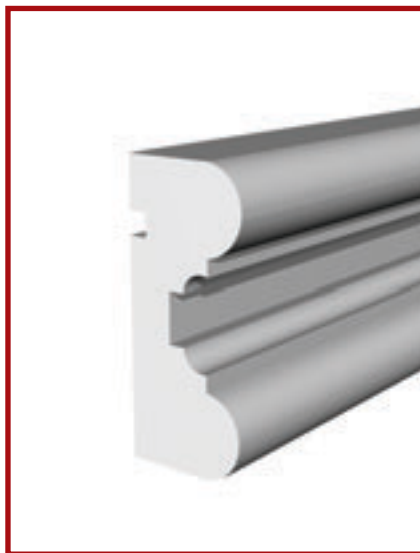
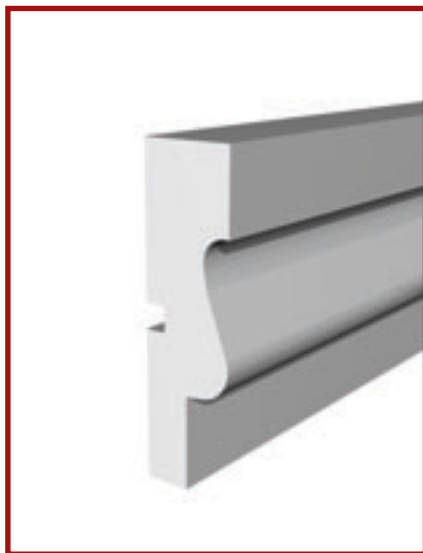
MC 118 Size: L:2000



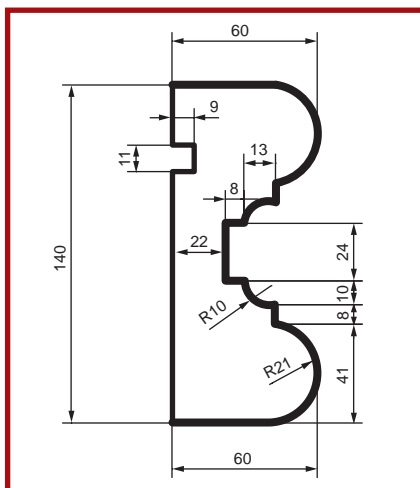
MC 119 Size: L:2000



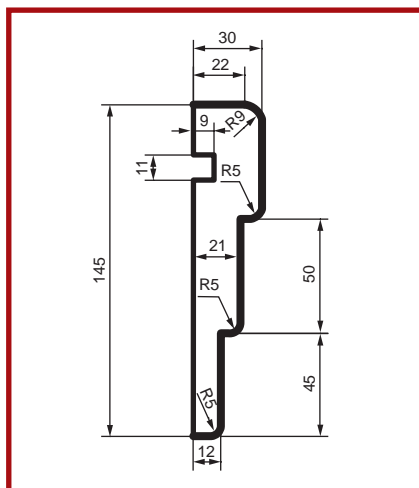
Молдинги



MC 120 Size: L:2000



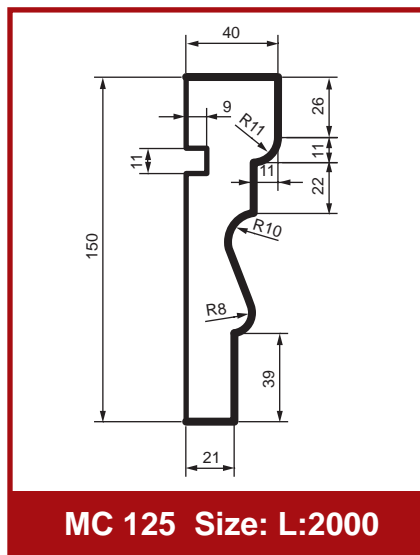
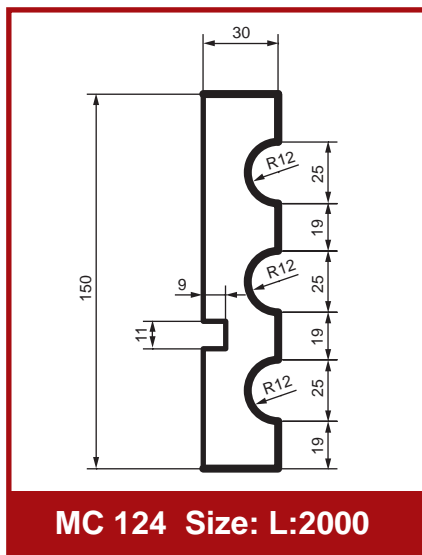
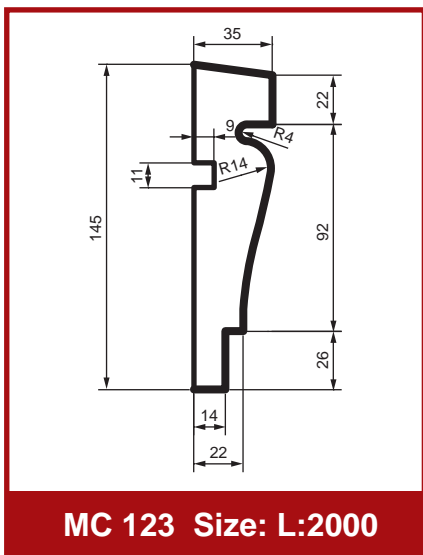
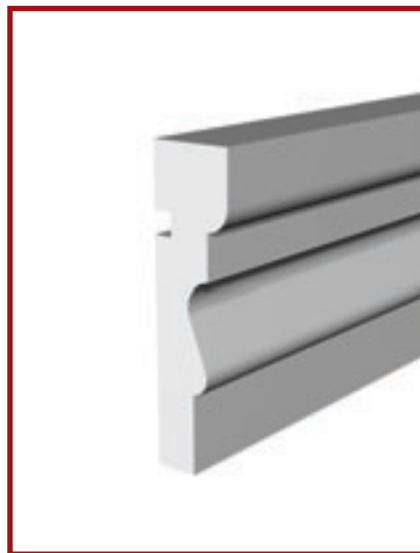
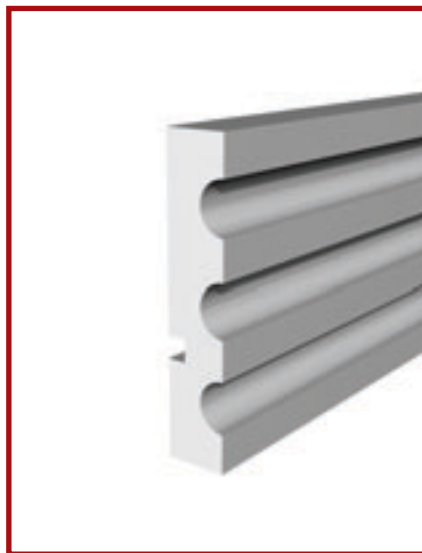
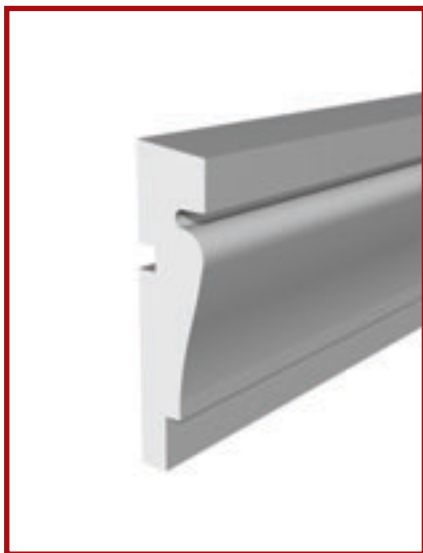
MC 121 Size: L:2000

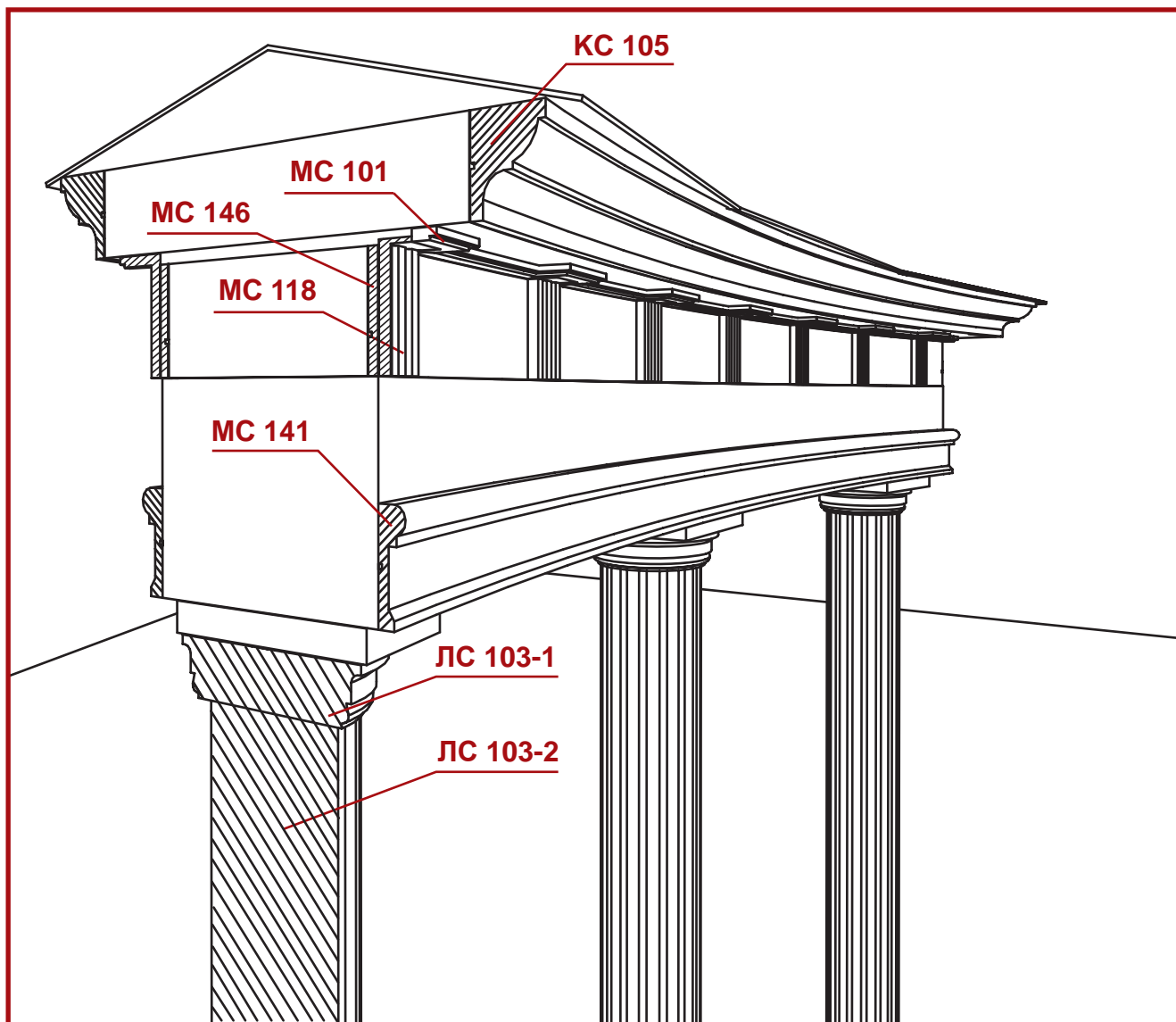


MC 122 Size: L:2000

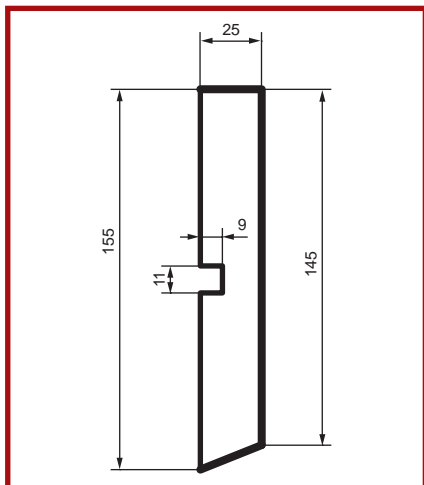
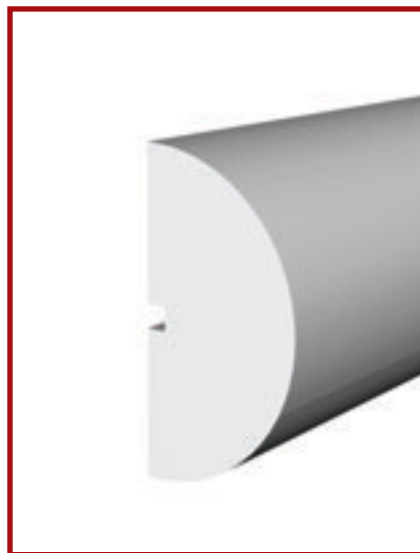
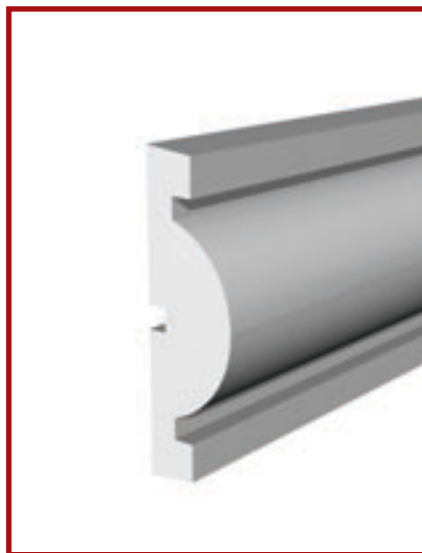
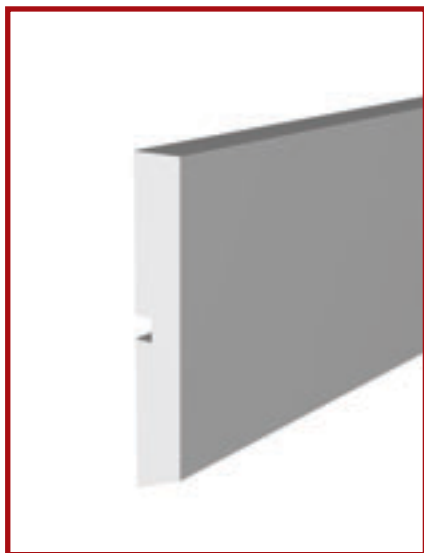


Молдинги

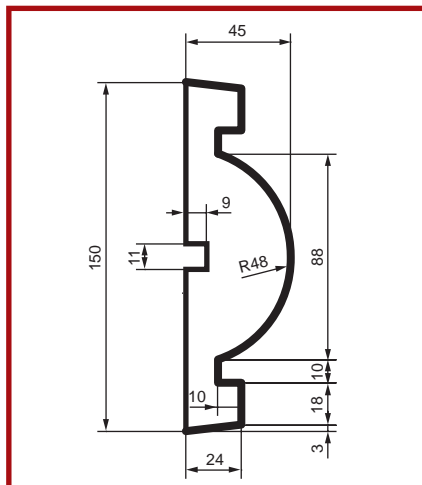




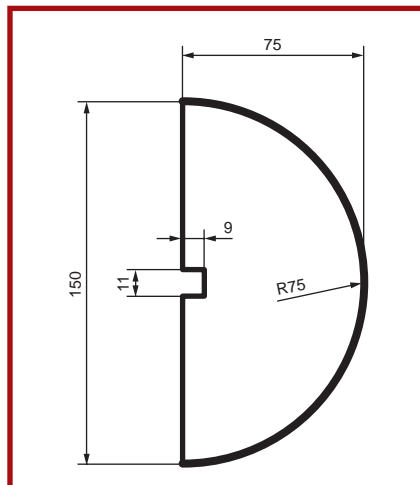
Молдинги



MC 126 Size: L:2000



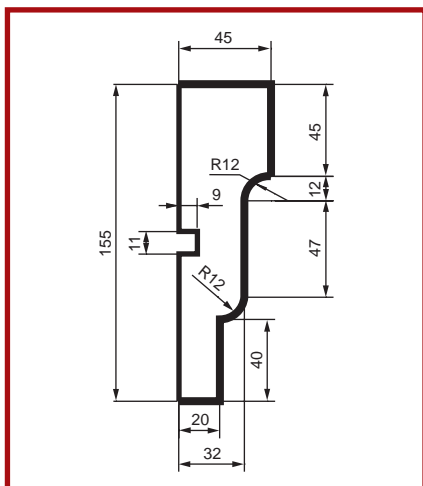
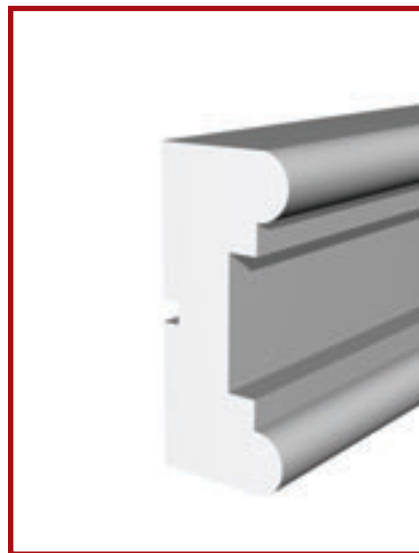
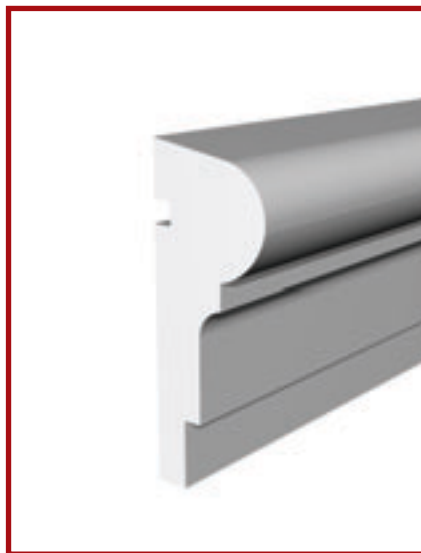
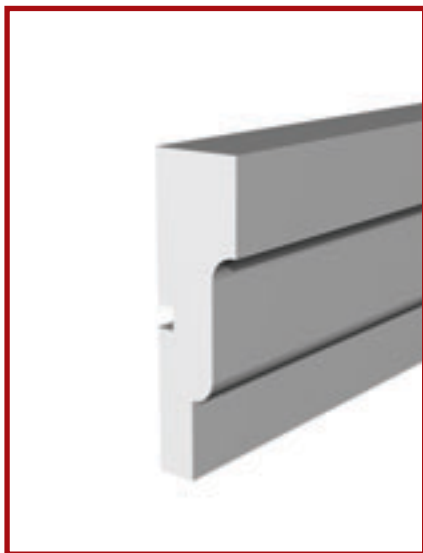
MC 127 Size: L:2000



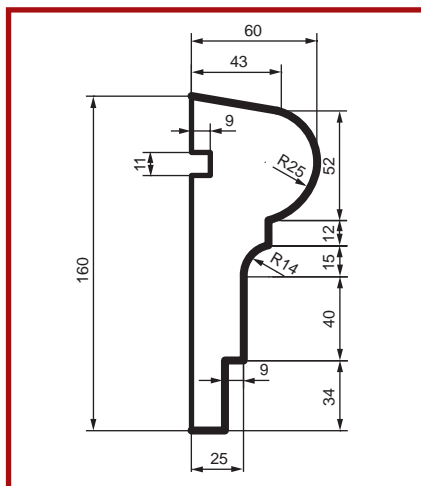
MC 128 Size: L:2000



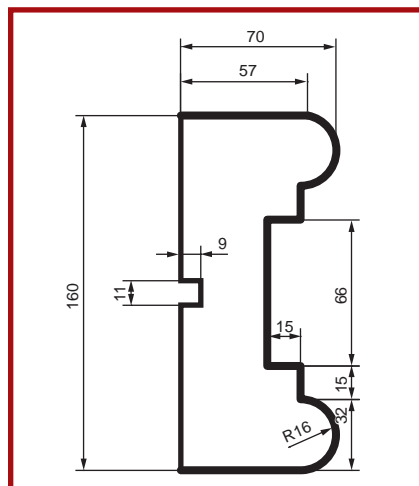
Молдинги



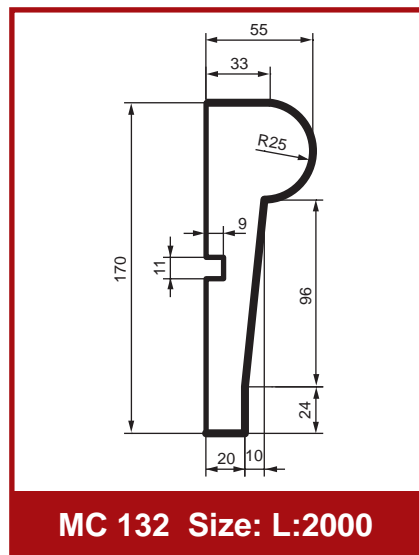
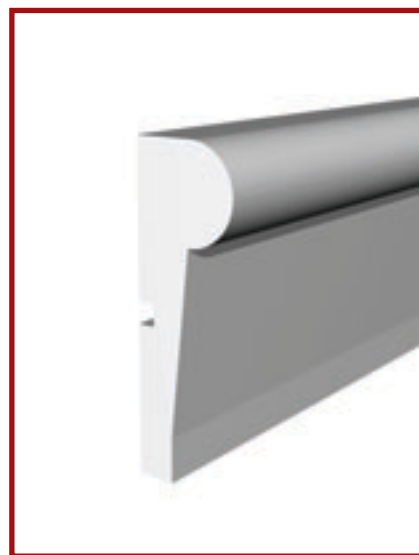
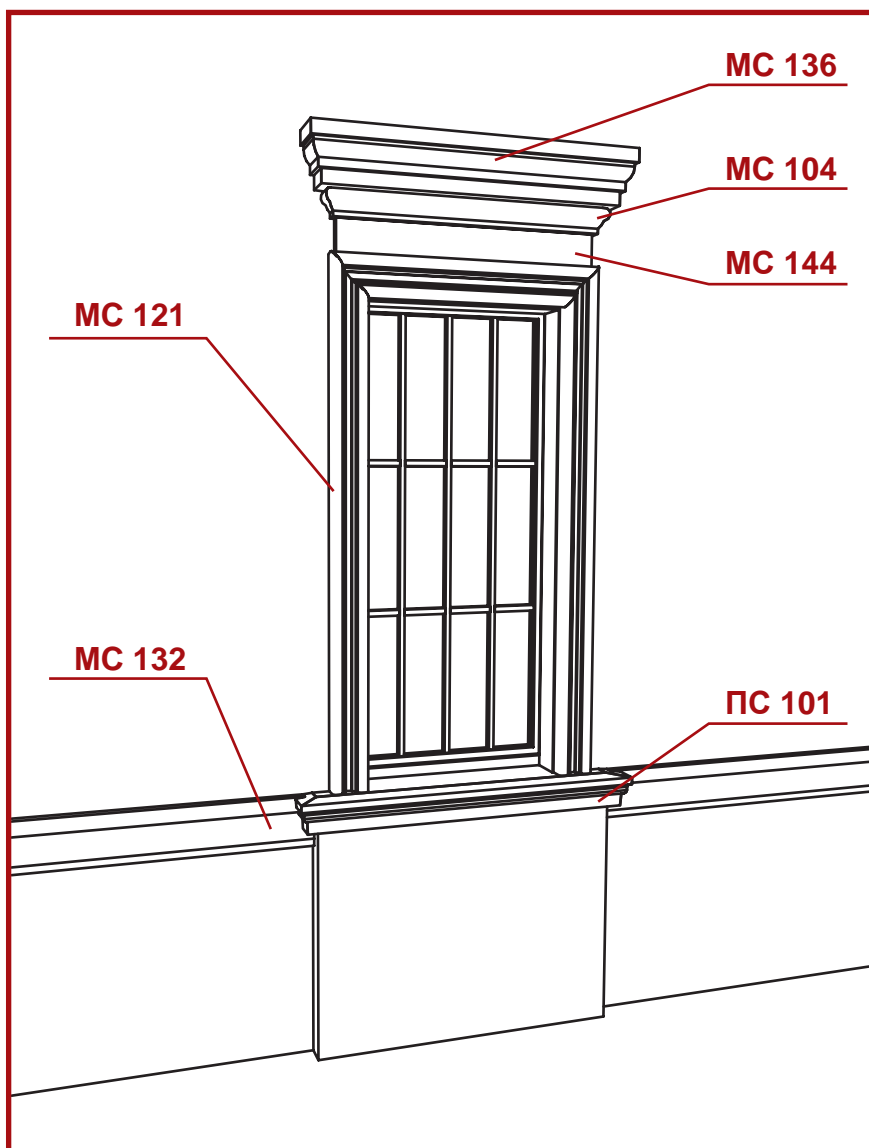
MC 129 Size: L:2000



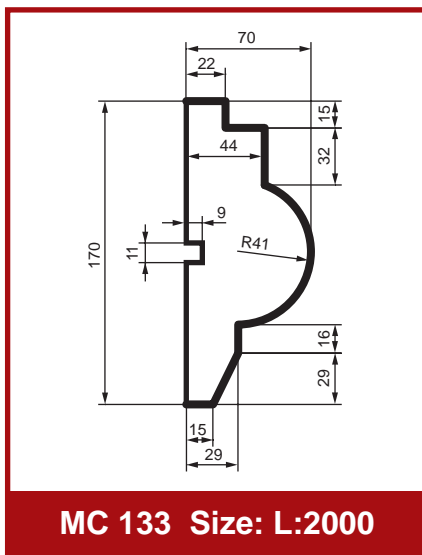
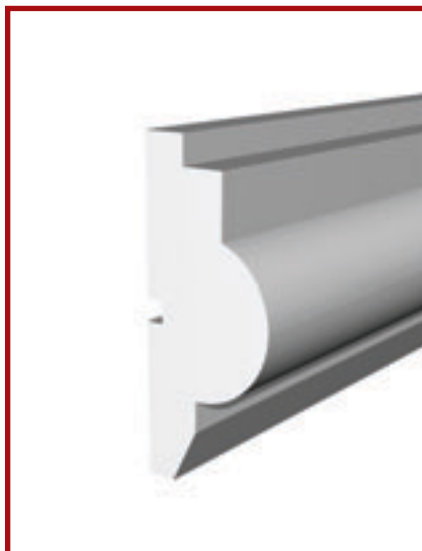
MC 130 Size: L:2000



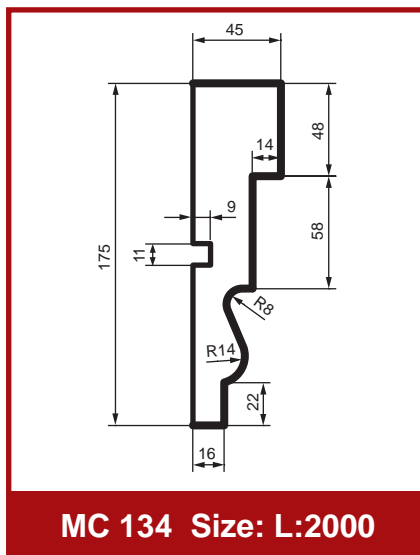
MC 131 Size: L:2000



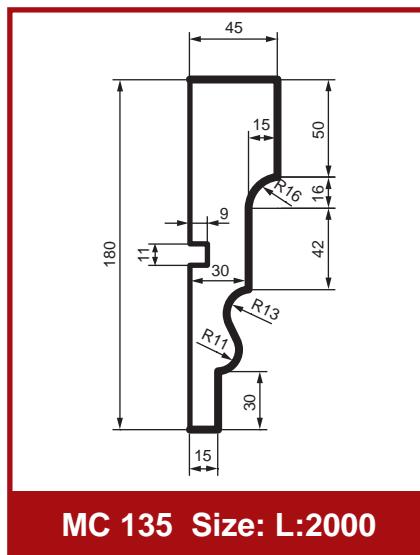
Молдинги



MC 133 Size: L:2000



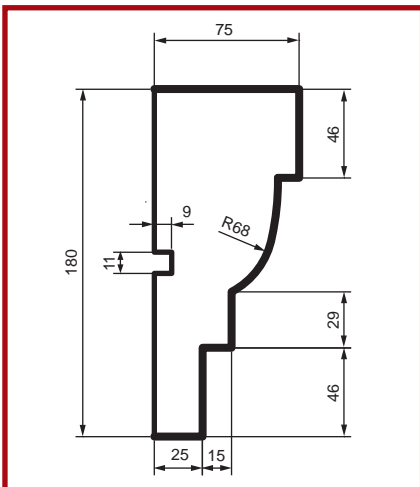
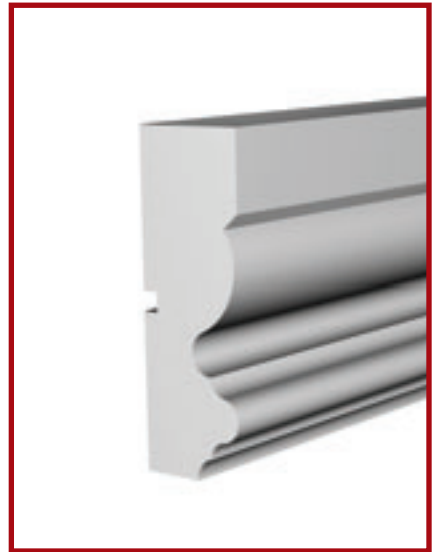
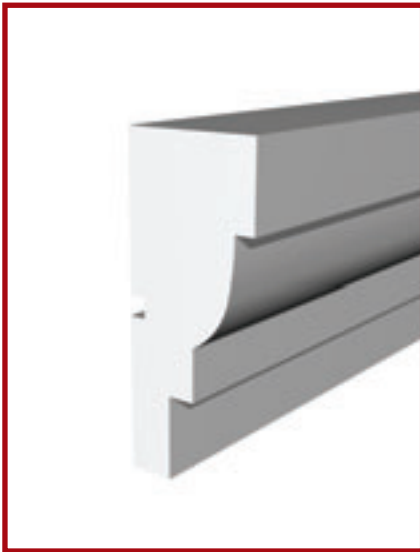
MC 134 Size: L:2000



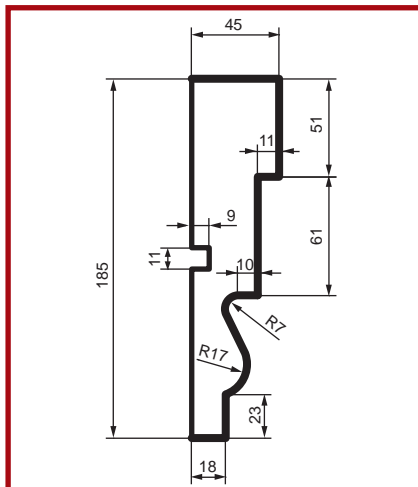
MC 135 Size: L:2000



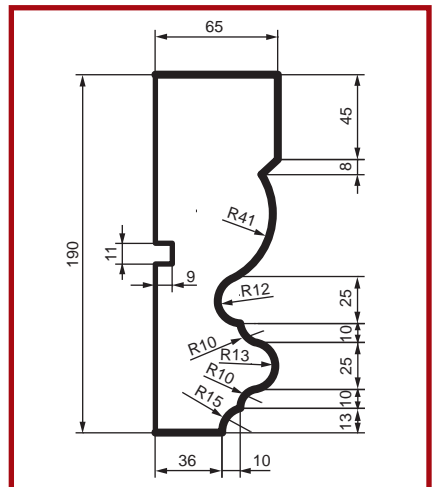
Молдинги



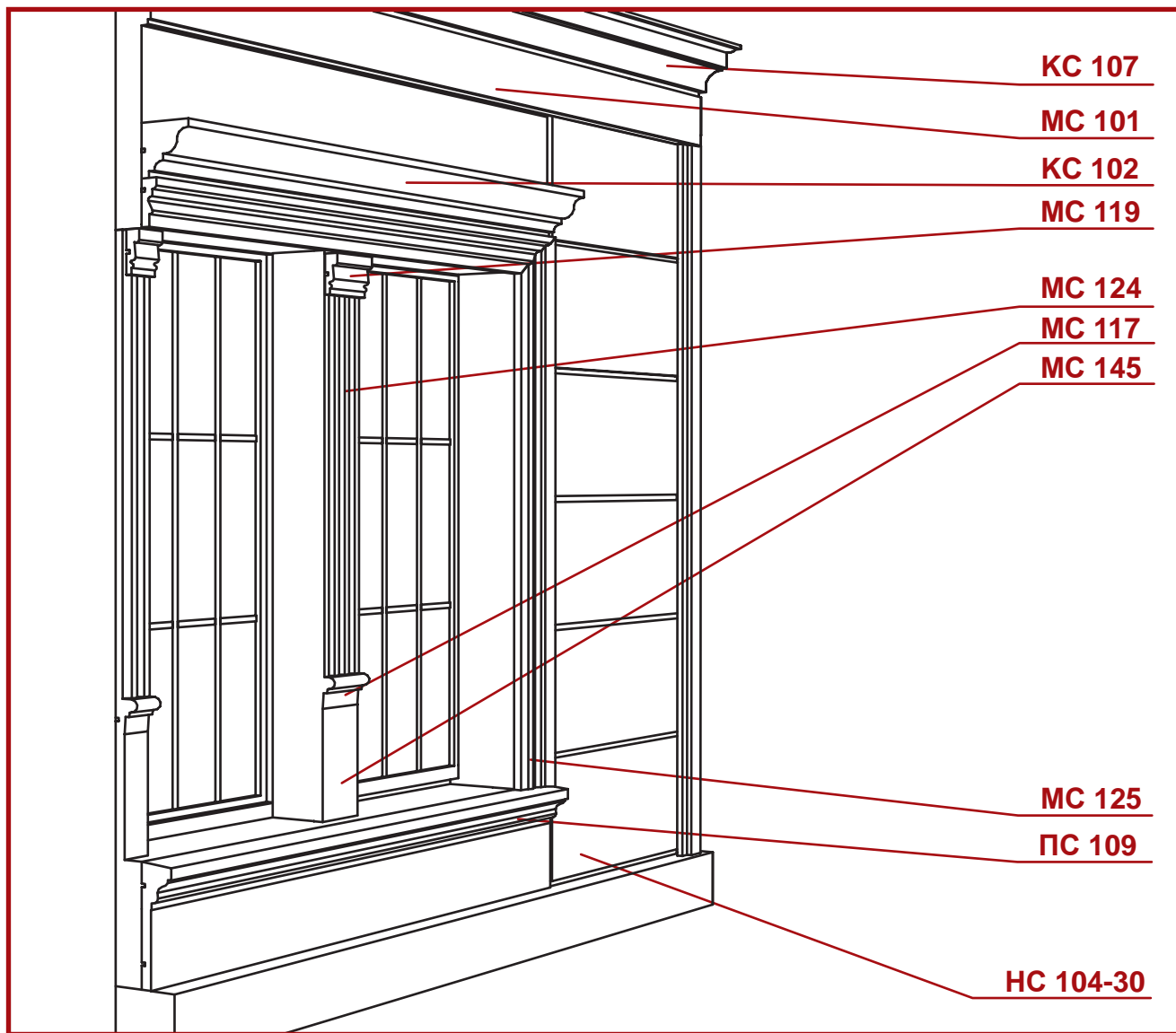
MC 136 Size: L:2000



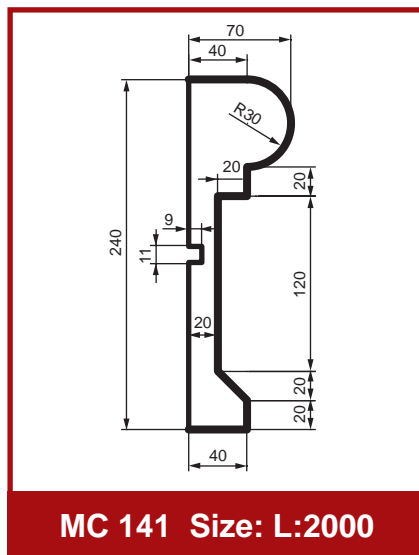
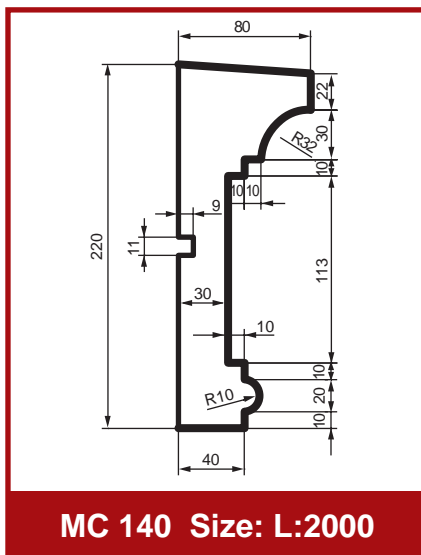
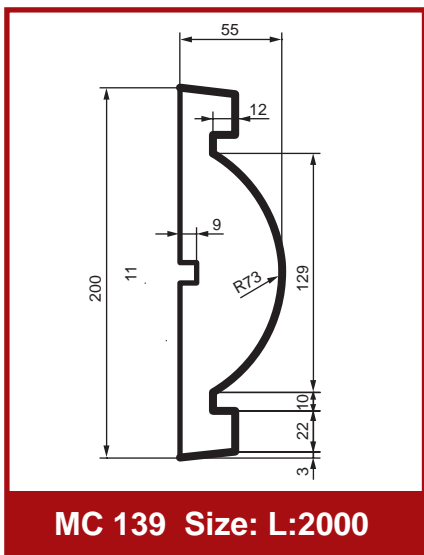
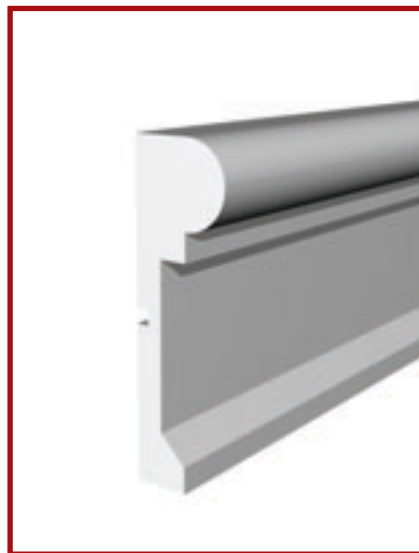
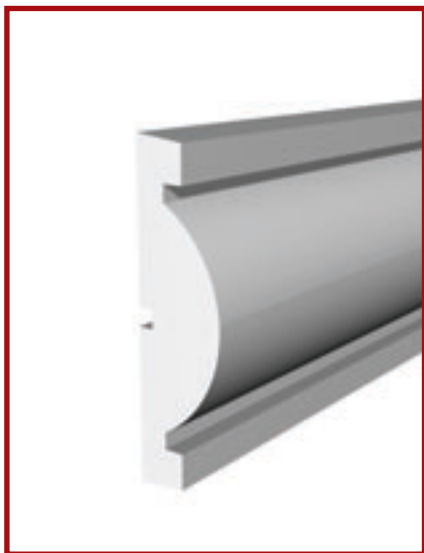
MC 137 Size: L:2000

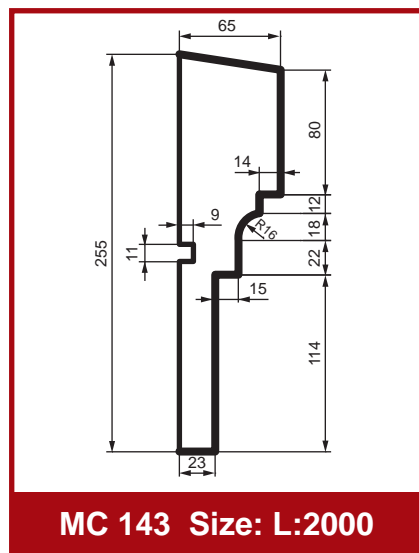
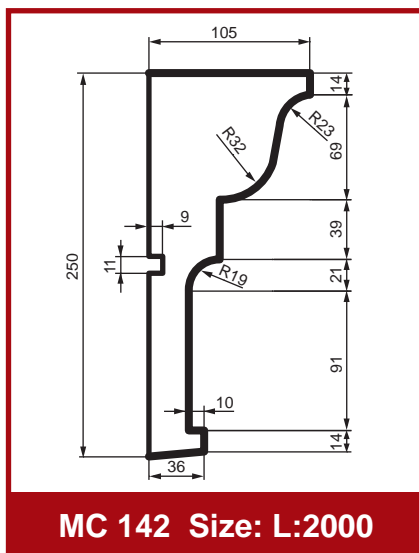
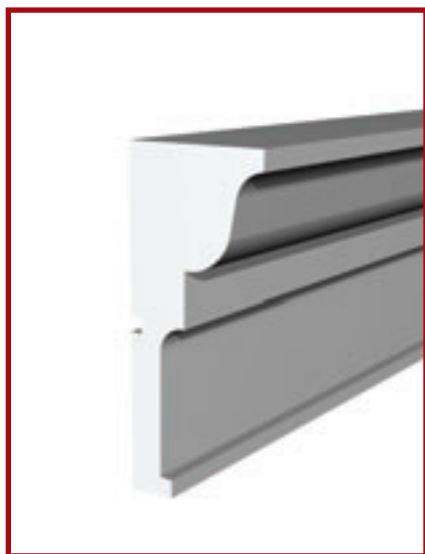
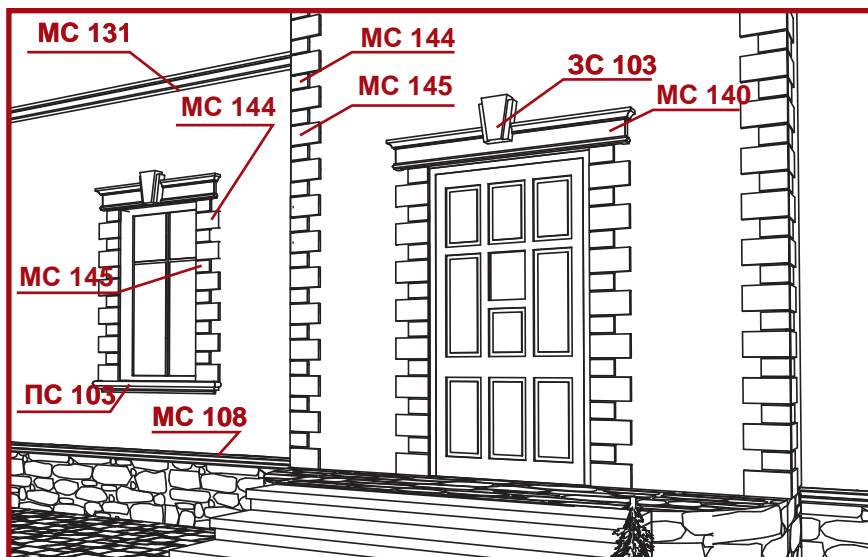


MC 138 Size: L:2000

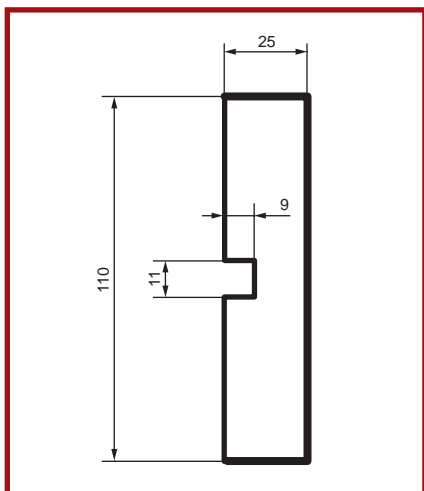
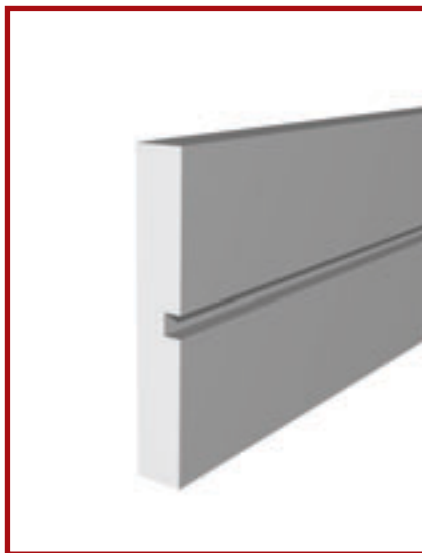


Молдинги

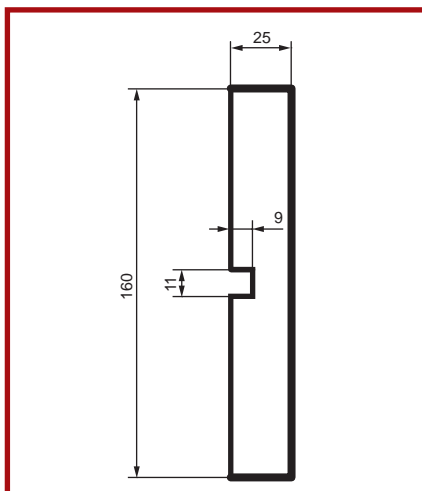




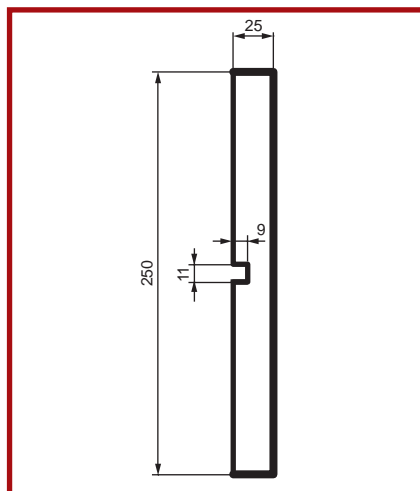
Молдинги



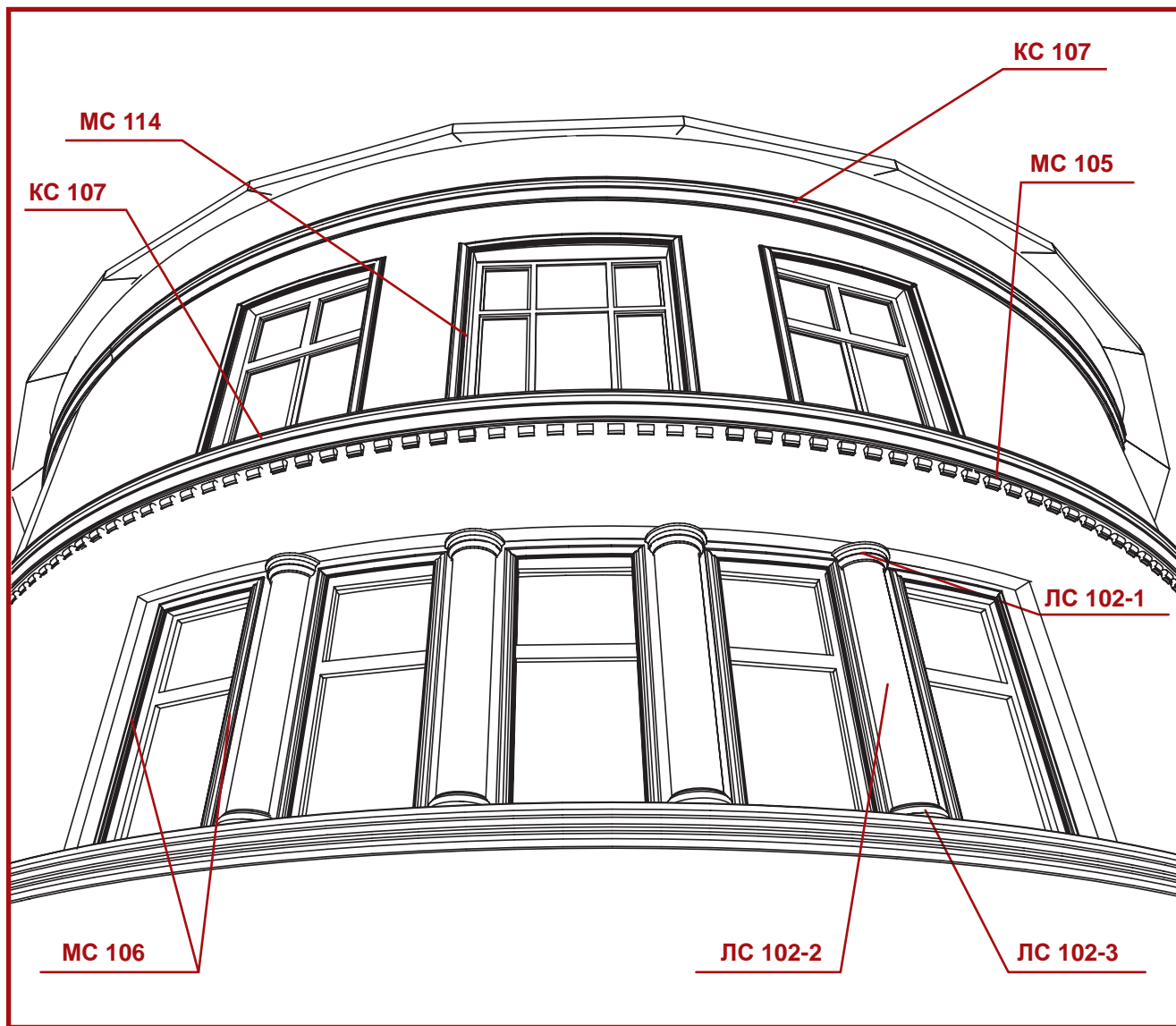
MC 144 Size: L:2000



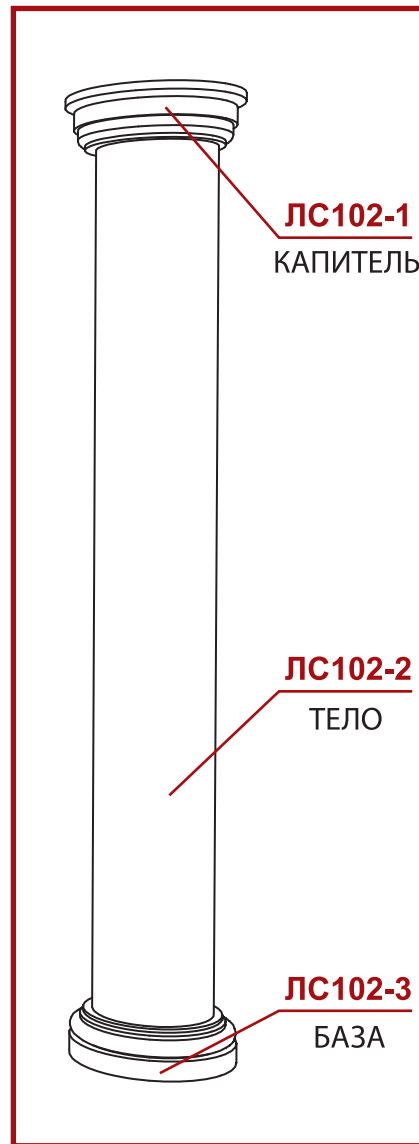
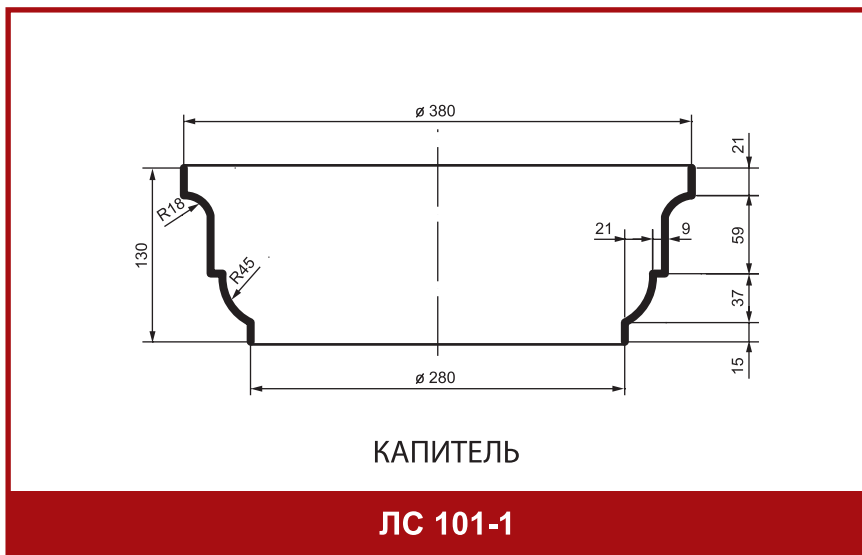
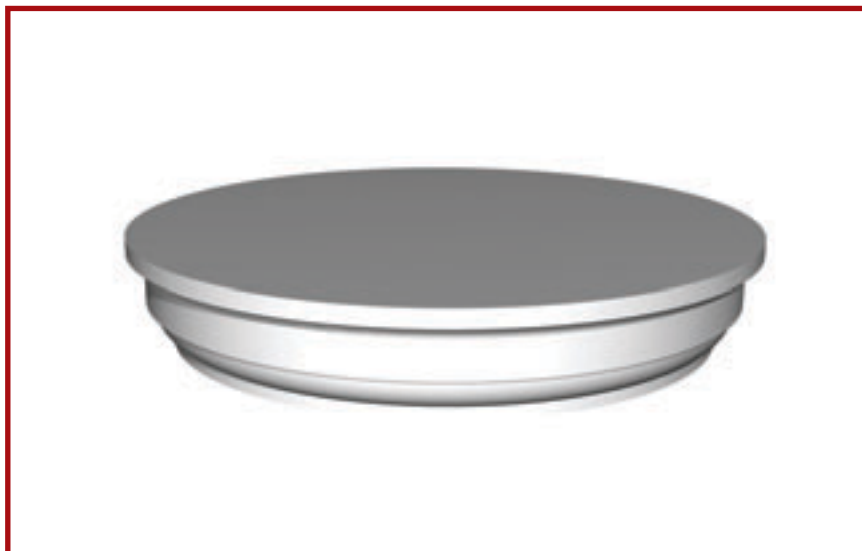
MC 145 Size: L:2000



MC 146 Size: L:2000

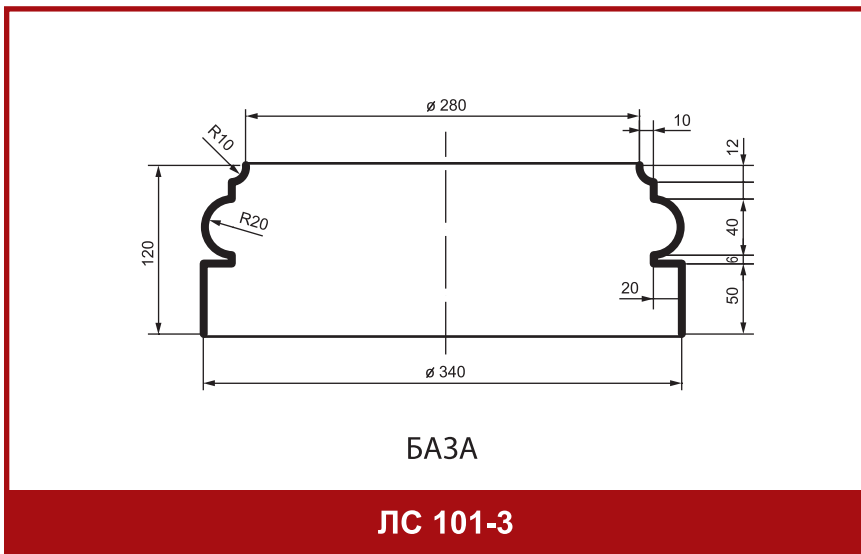


Колонны





ЛС102-1
КАПИТЕЛЬ

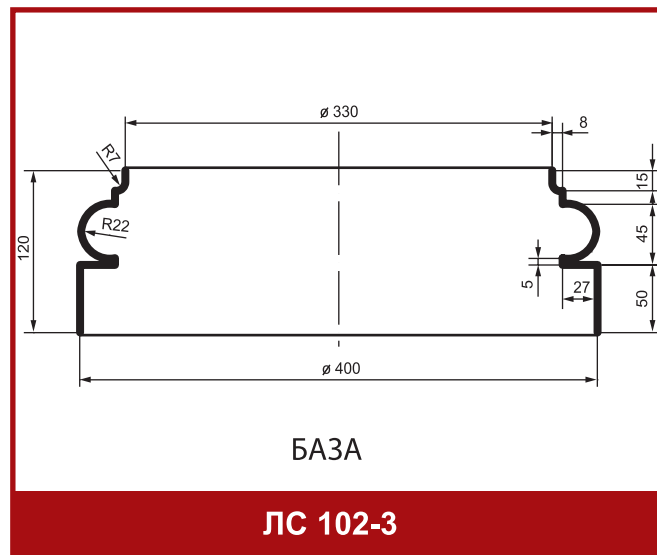
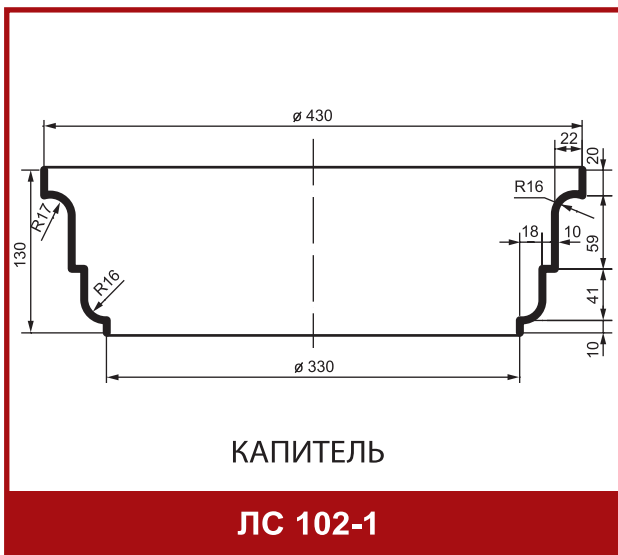
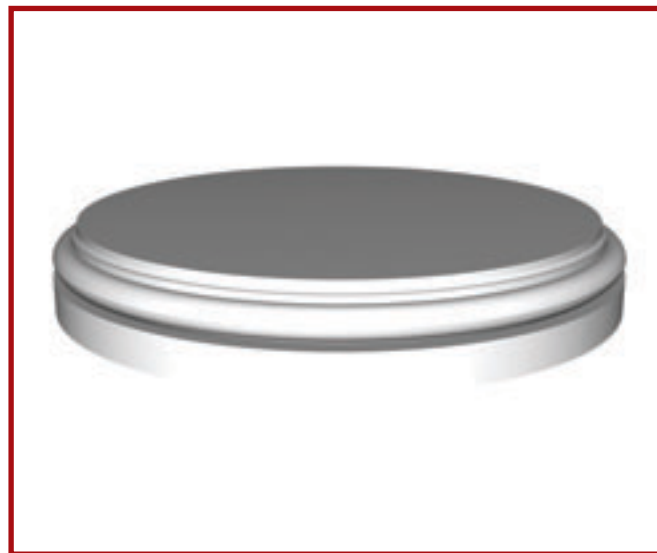


ЛС102-21
ТЕЛО

ЛС102-3
БАЗА

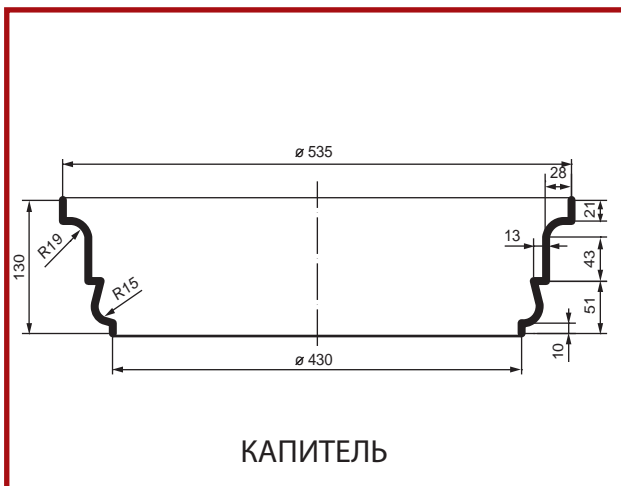
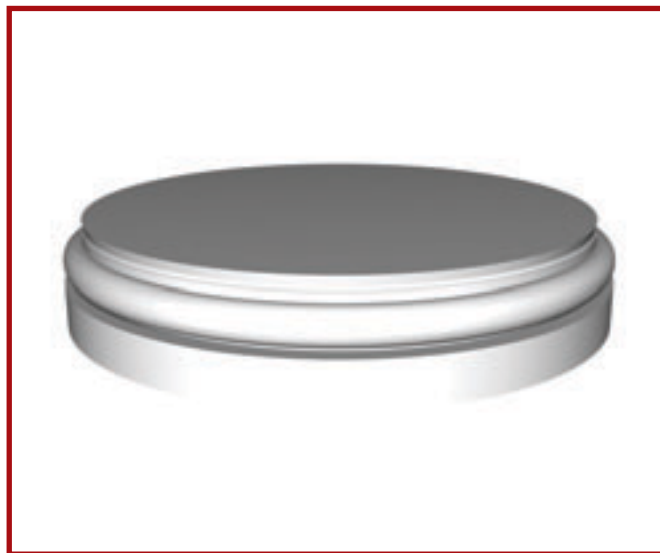


Колонны



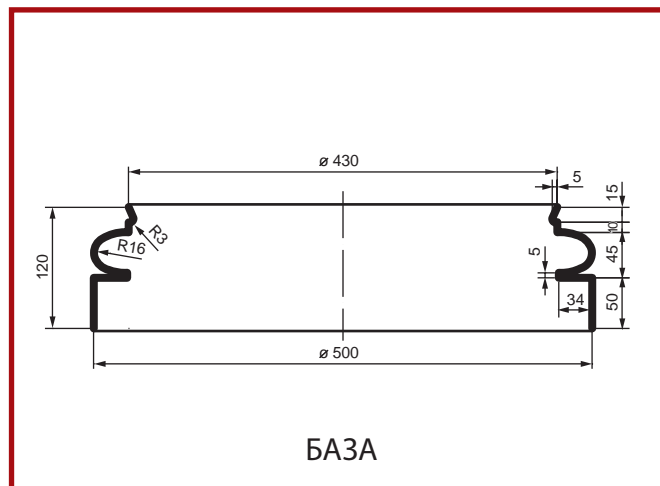


Колонны



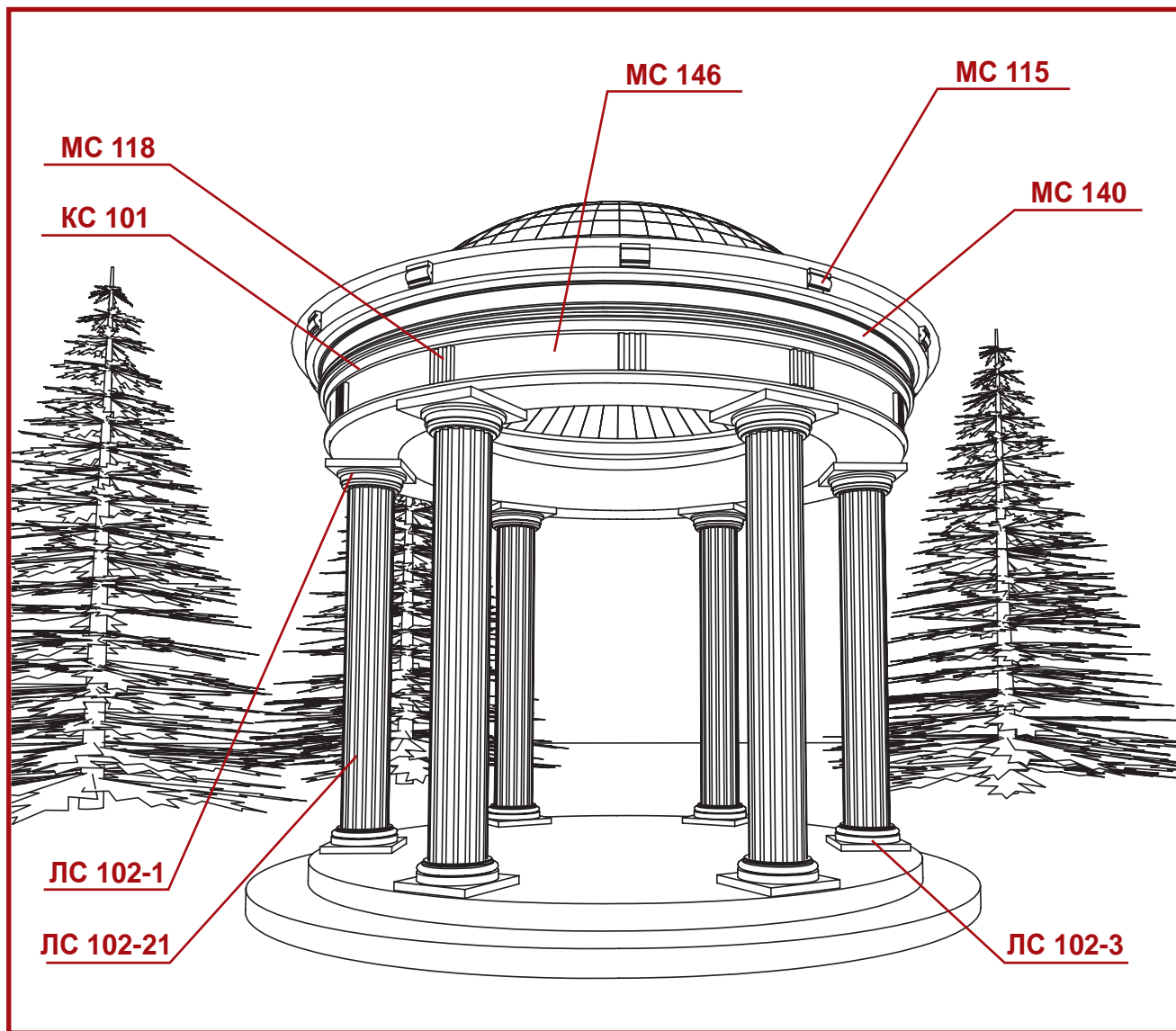
КАПИТЕЛЬ

ЛС 103-1

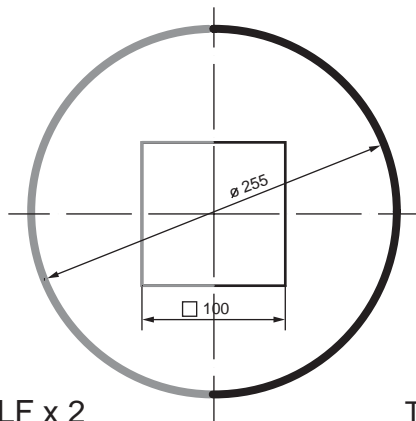


БАЗА

ЛС 103-3



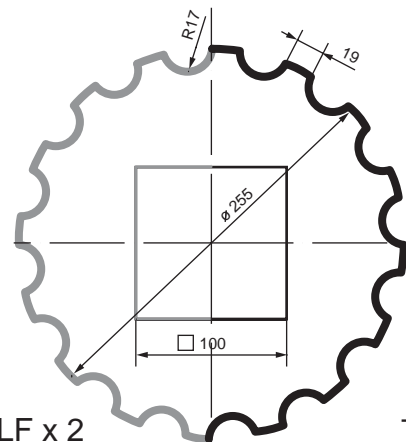
Колонны



HALF x 2

ТЕЛО

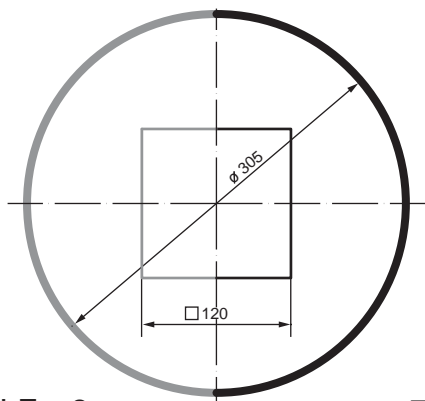
ЛС 101-2 Size: L:2000 HALF



HALF x 2

ТЕЛО

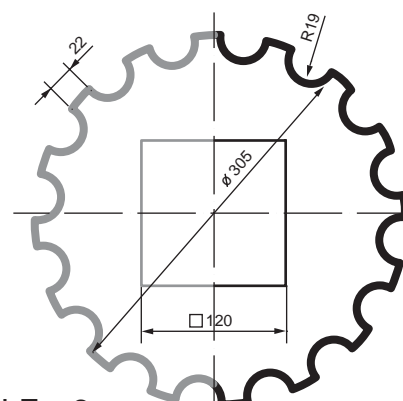
ЛС 101-21 Size: L:2000 HALF



HALF x 2

ТЕЛО

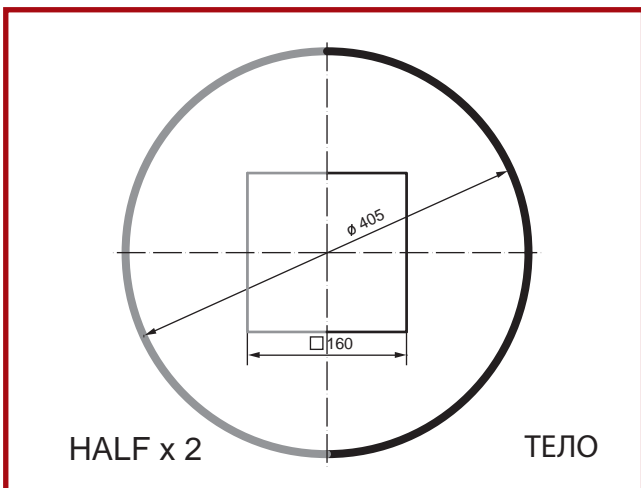
ЛС 102-2 Size: L:2000 HALF



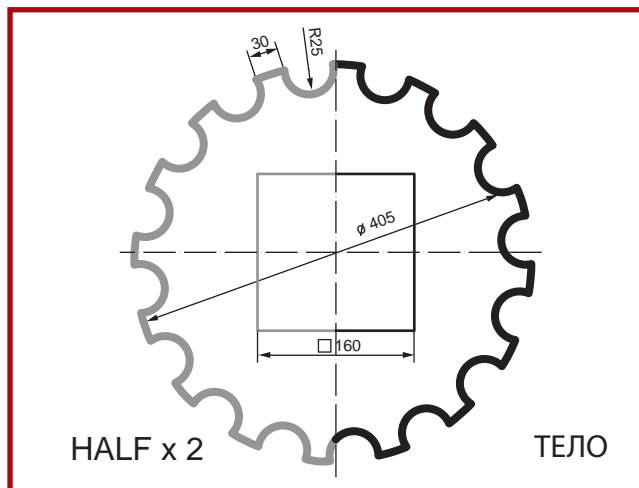
HALF x 2

ТЕЛО

ЛС 102-21 Size: L:2000 HALF

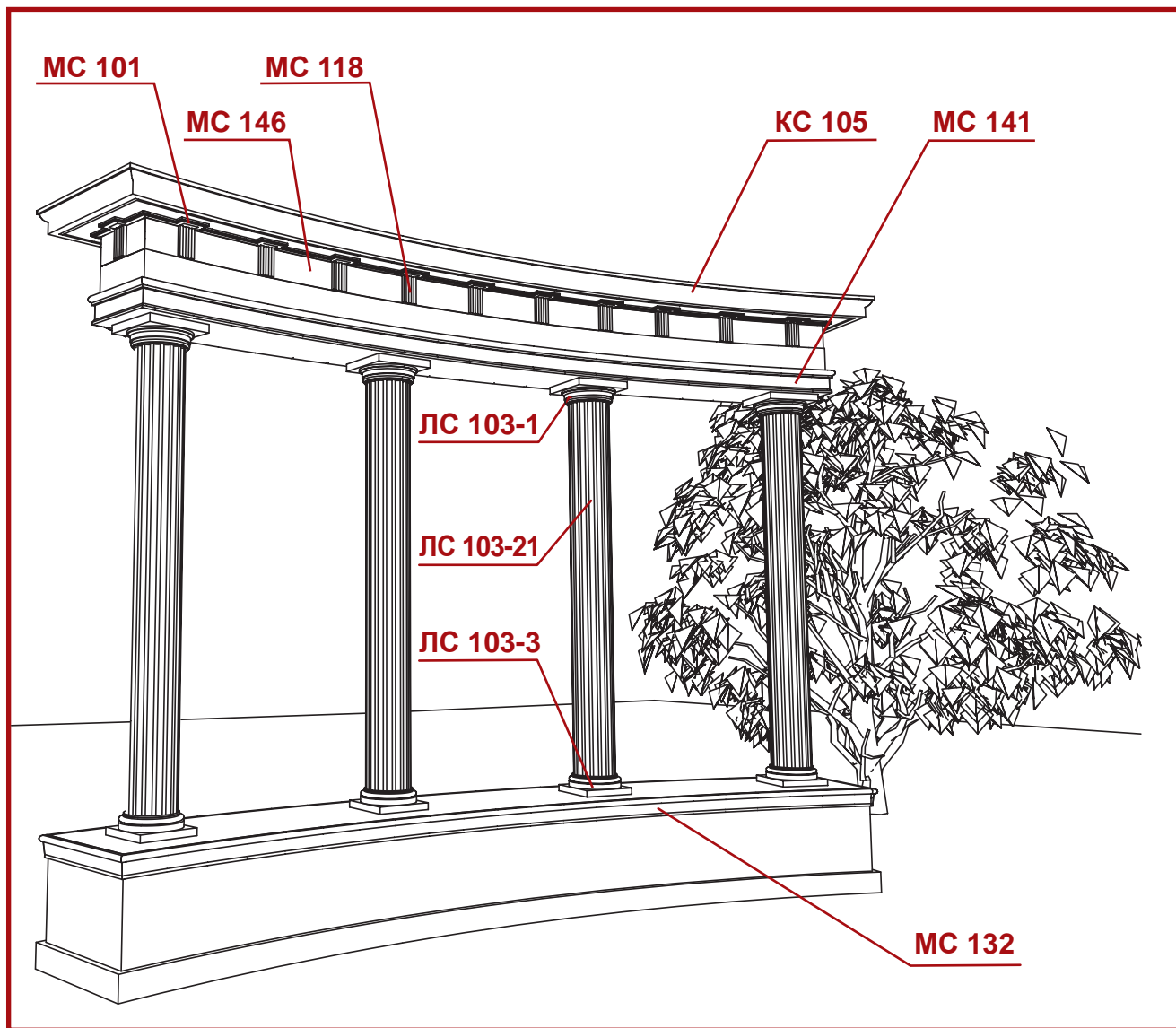


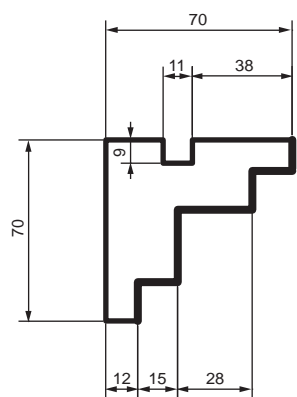
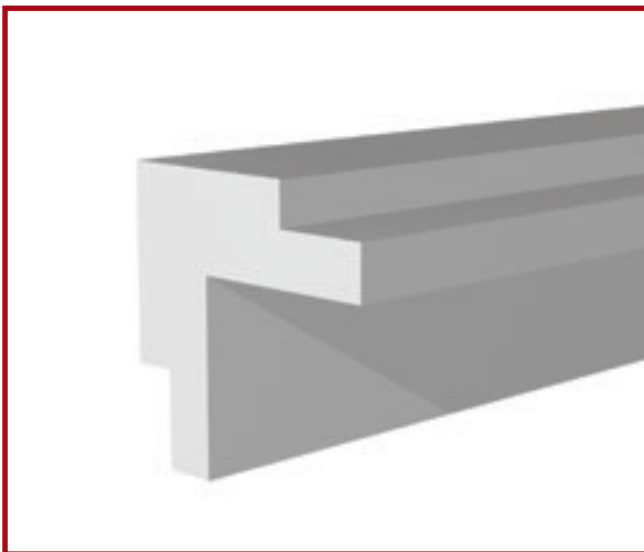
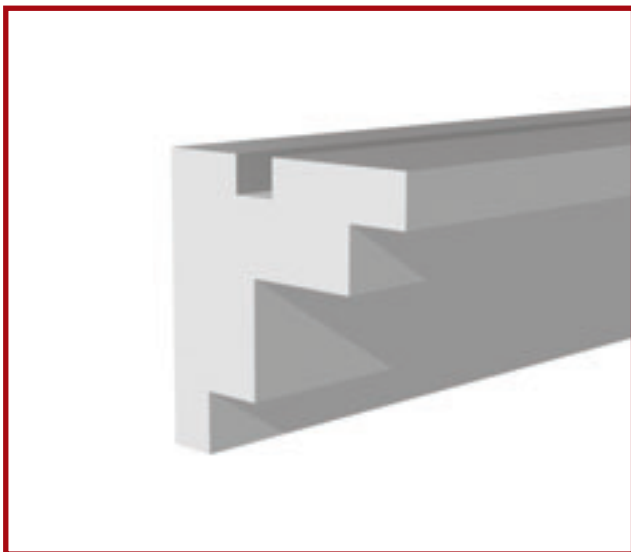
ЛС 103-2 Size: L:2000 HALF



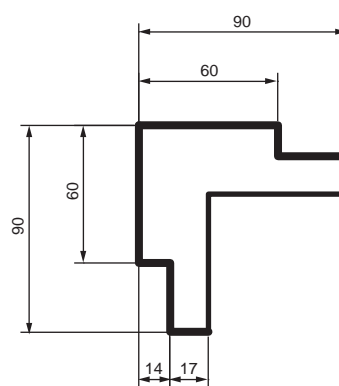
ЛС 103-21 Size: L:2000 HALF

Колонны



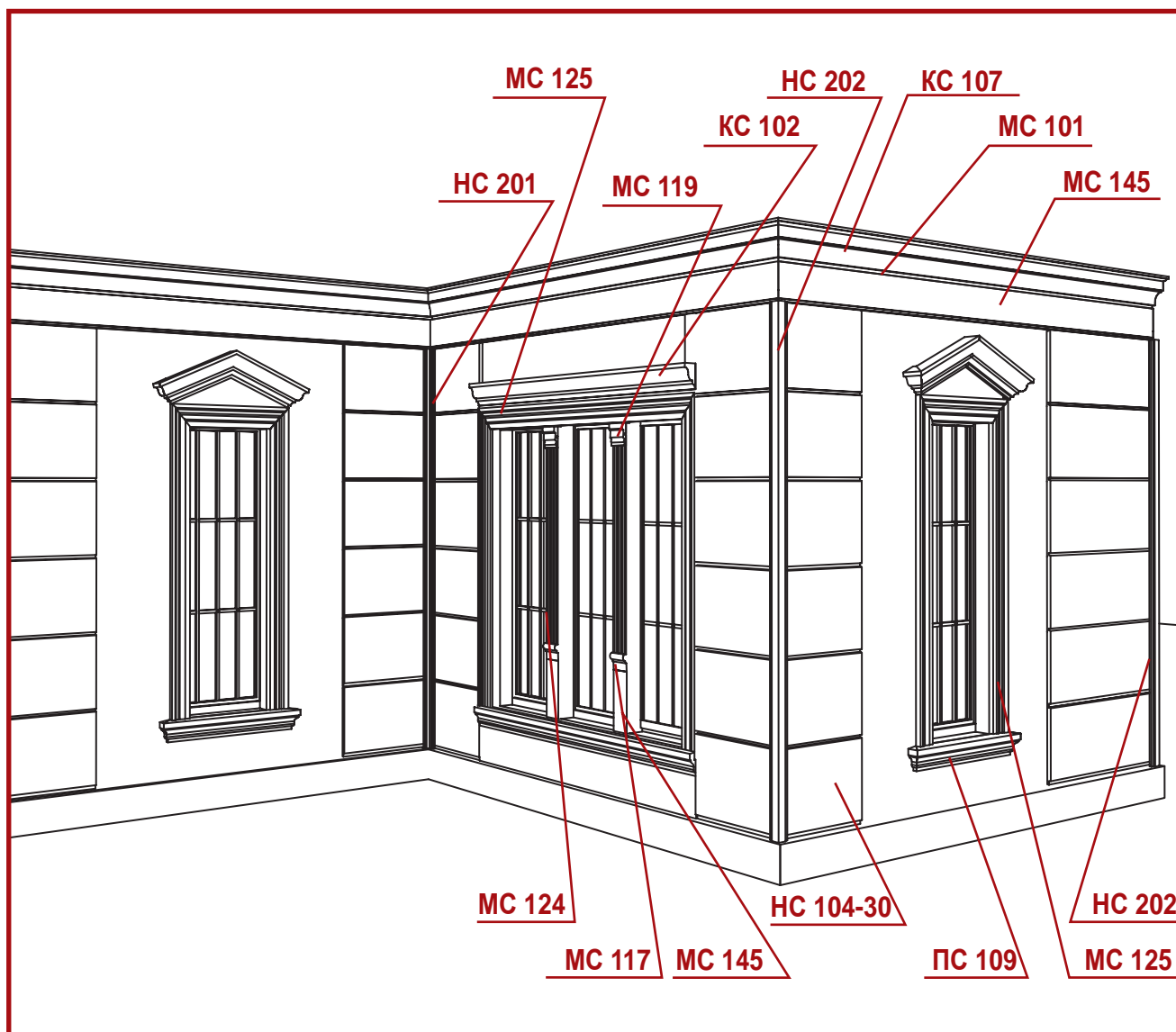


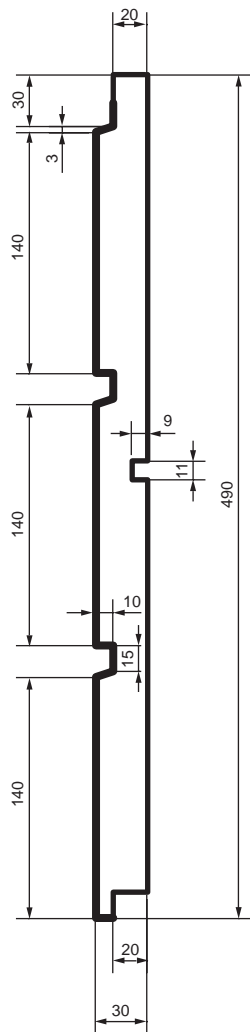
HC 201 Size: L:2000



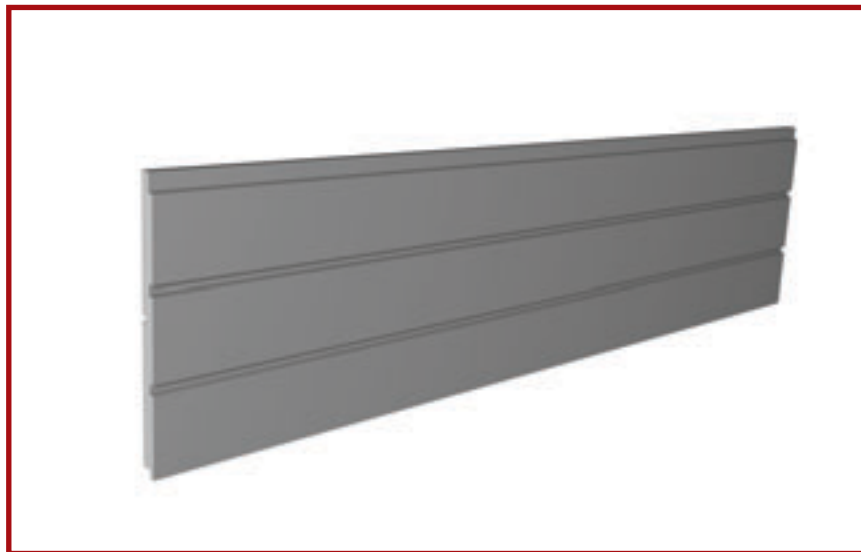
HC 202 Size: L:2000

Накладки

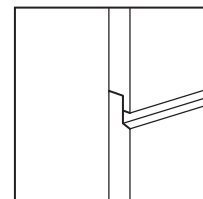
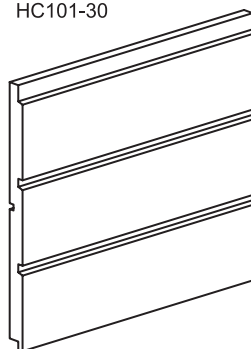




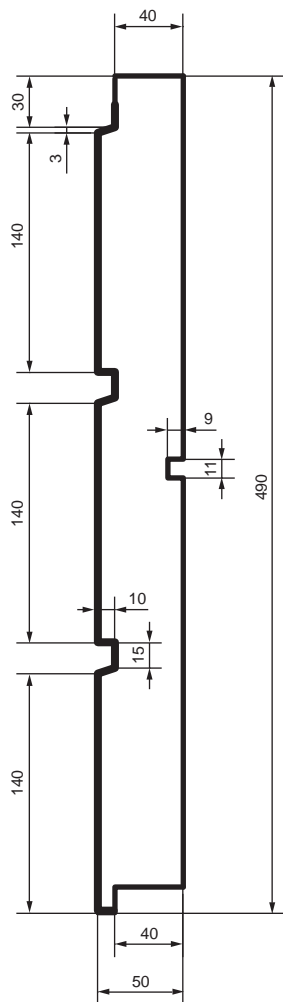
HC 101-30 Size: L:2000



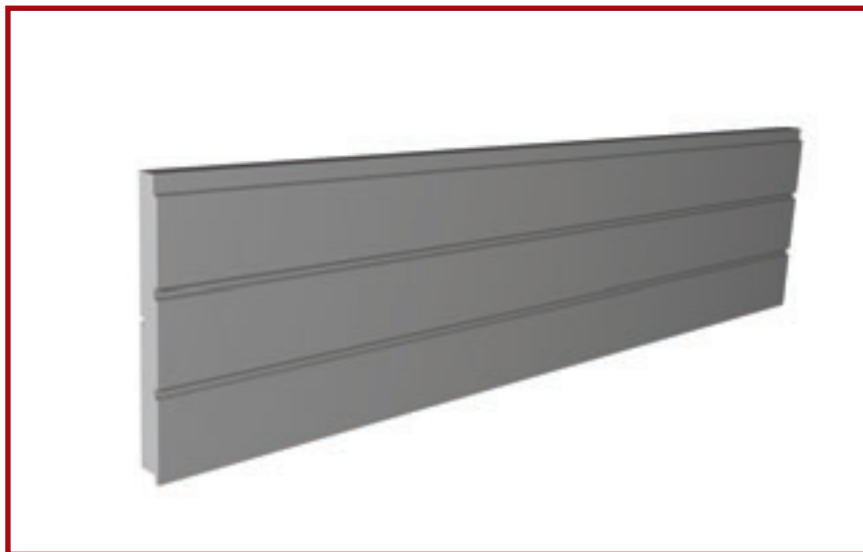
HC101-30



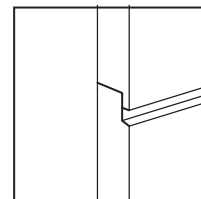
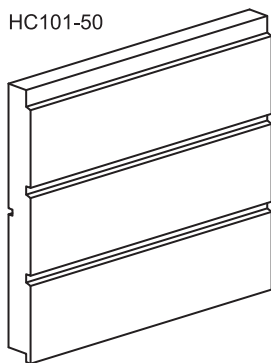
Накладки

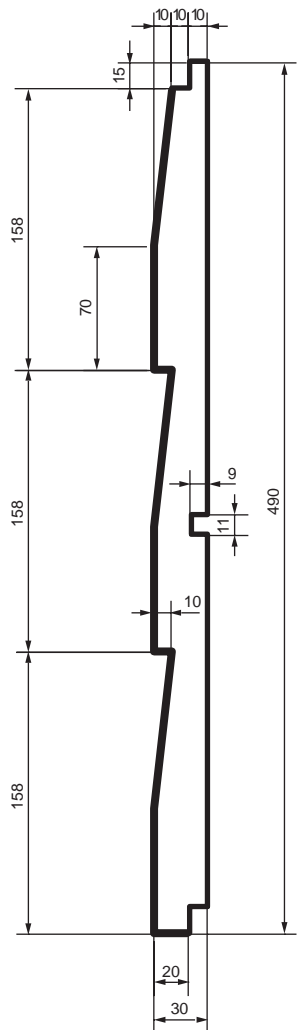


HC 101-50 Size: L:2000



HC101-50

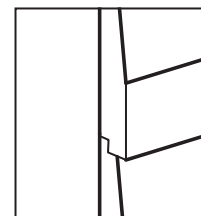
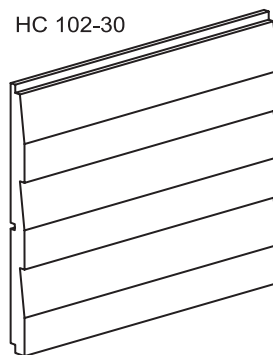




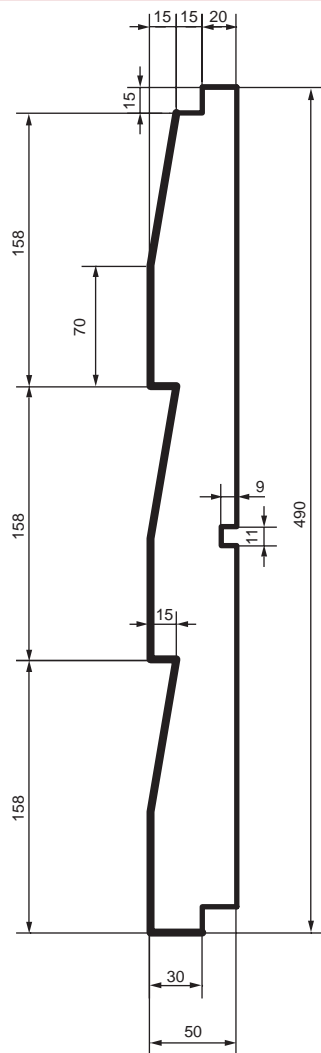
HC 102-30 Size: L:2000



HC 102-30



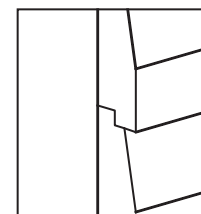
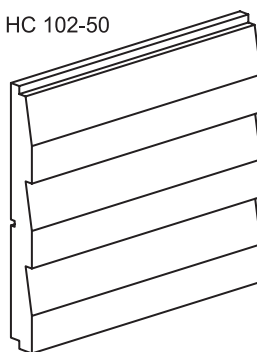
Накладки



HC 102-50 Size: L:2000

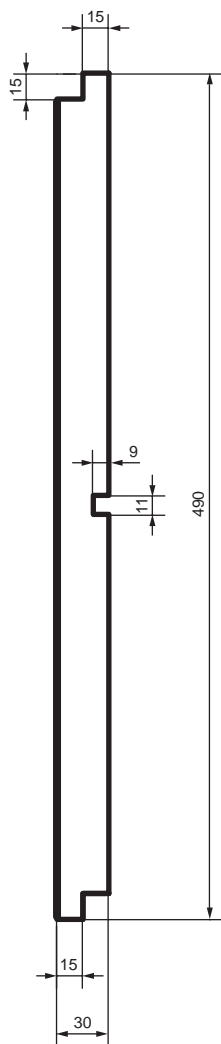


HC 102-50





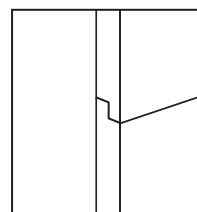
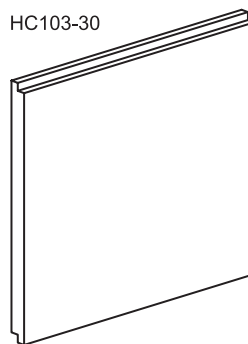
Накладки

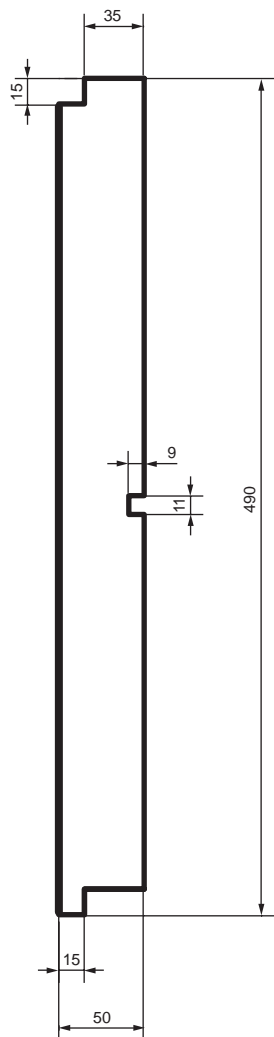


HC 103-30 Size: L:2000

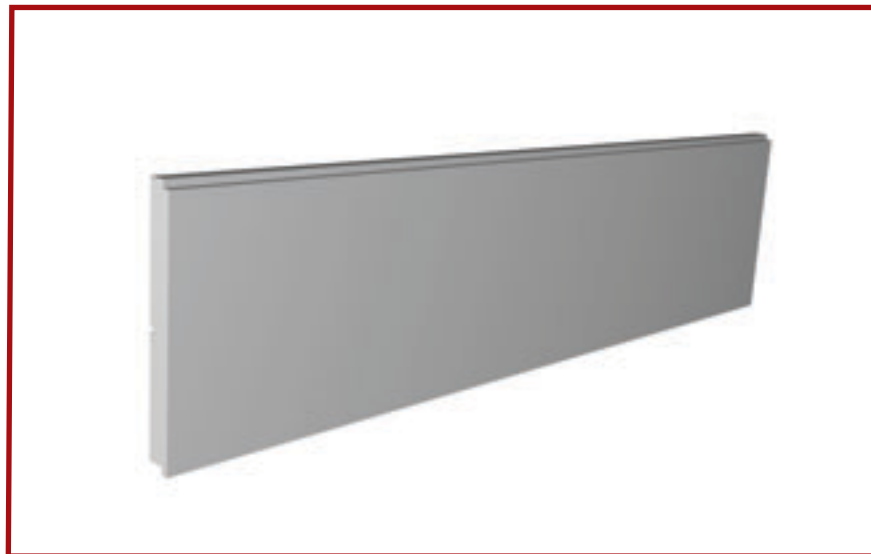


HC103-30

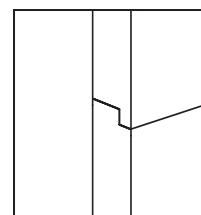
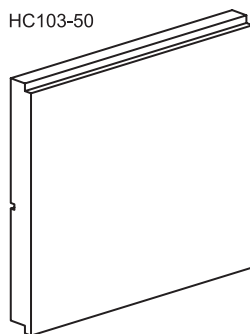




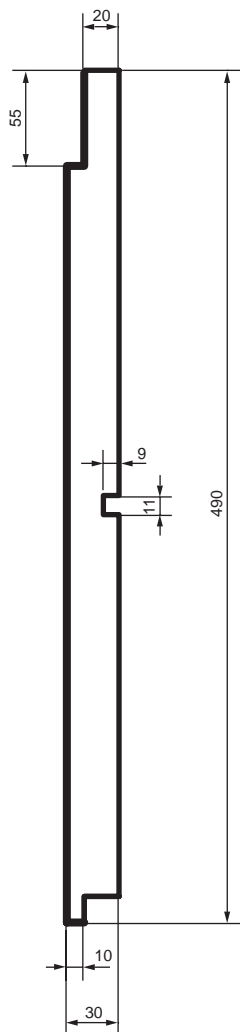
HC 103-50 Size: L:2000



HC103-50



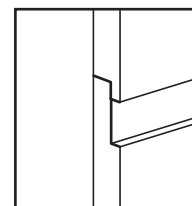
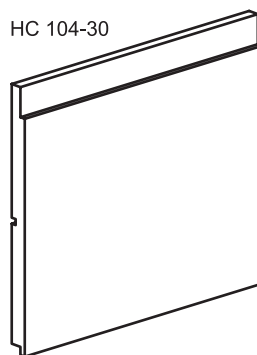
Накладки

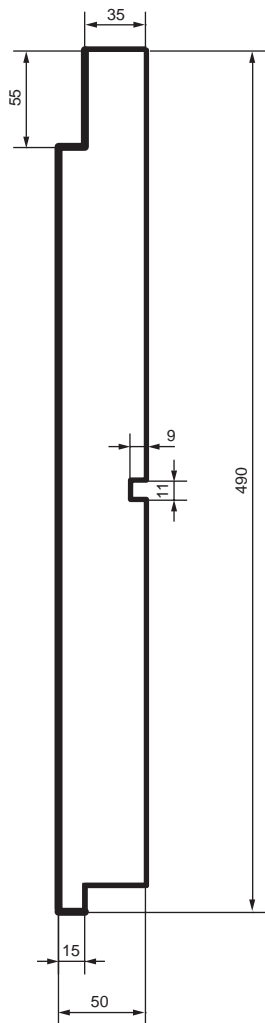


HC 104-30 Size: L:2000



HC 104-30

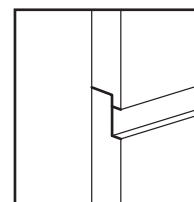
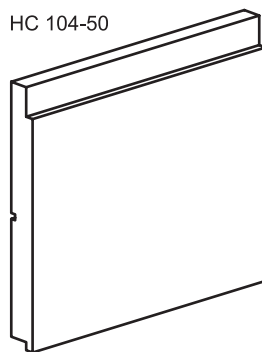




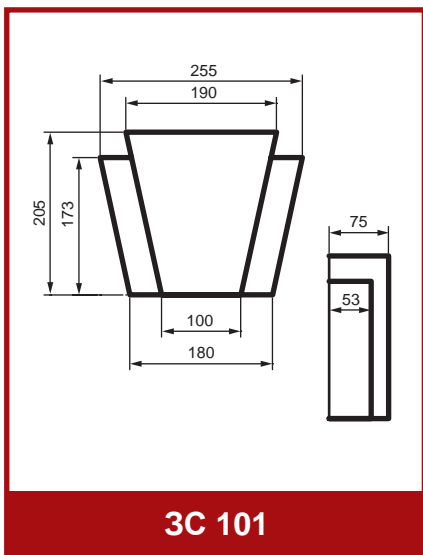
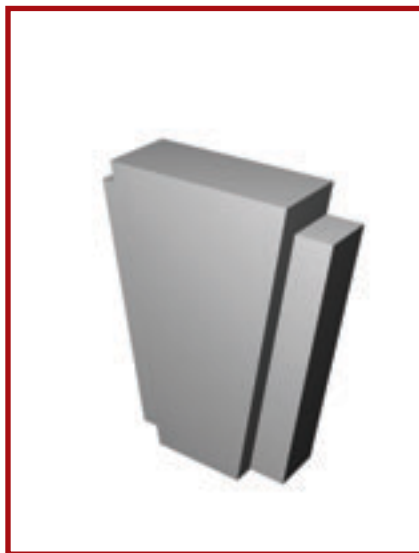
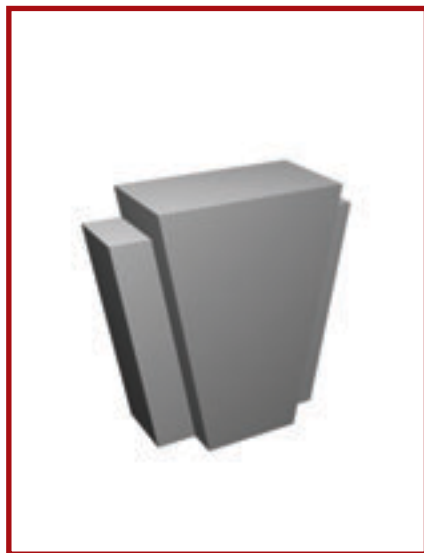
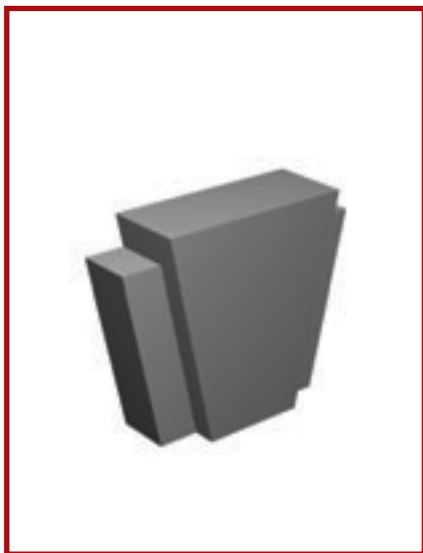
HC 104-50 Size: L:2000



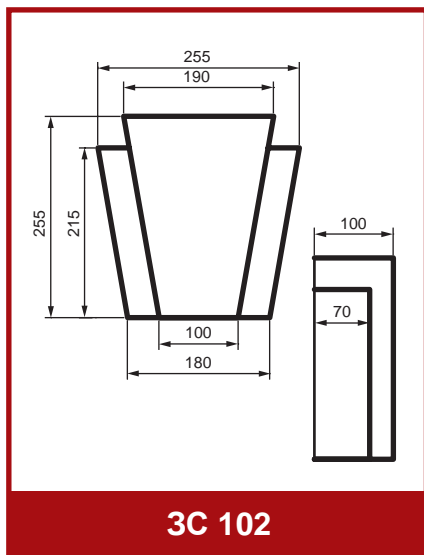
HC 104-50



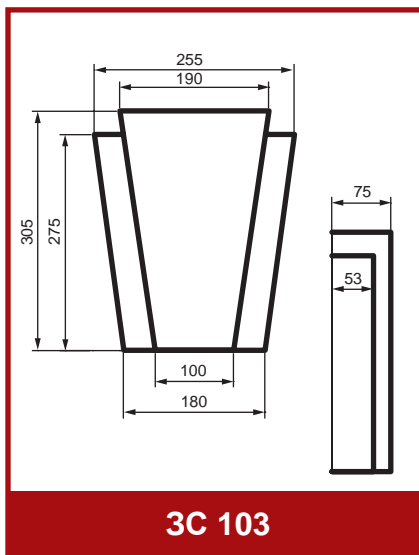
Замки



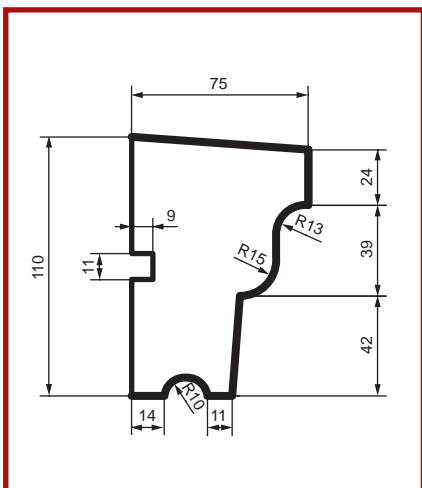
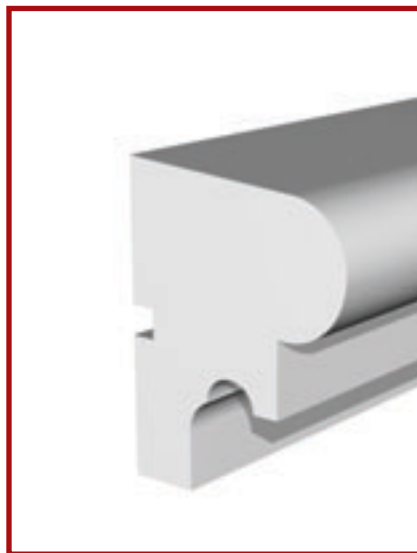
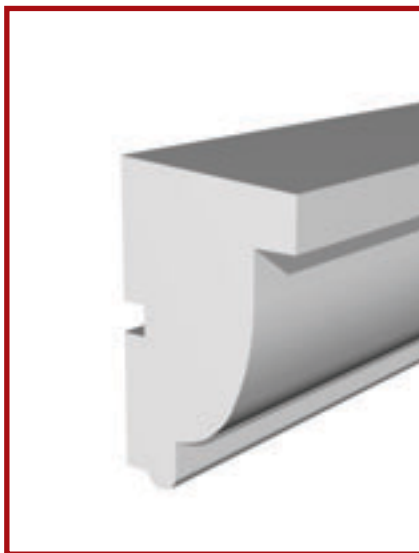
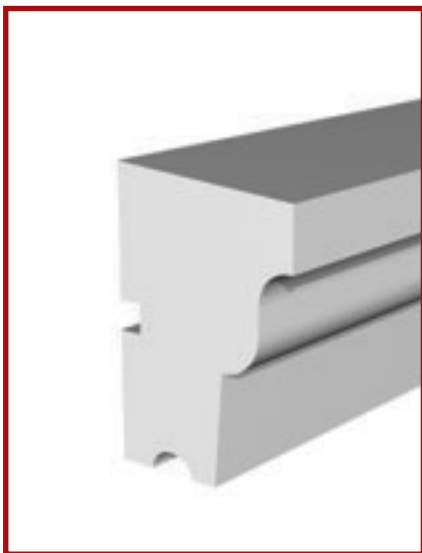
3C 101



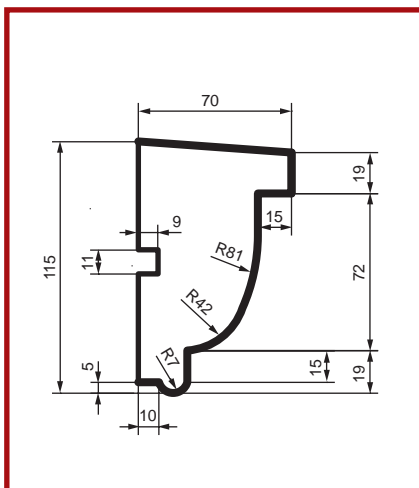
3C 102



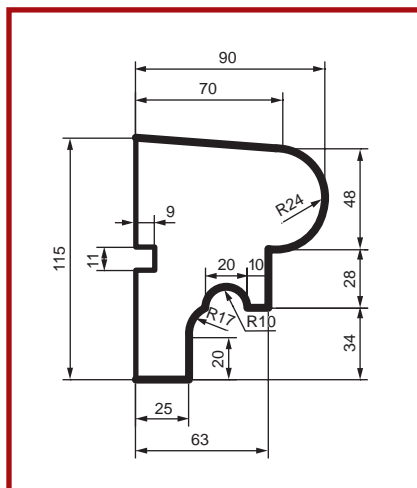
3C 103



PC 101 Size: L:2000



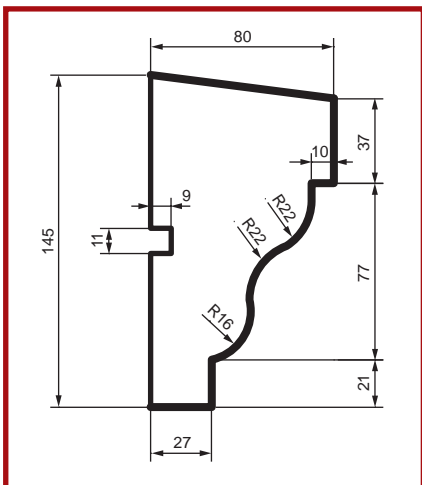
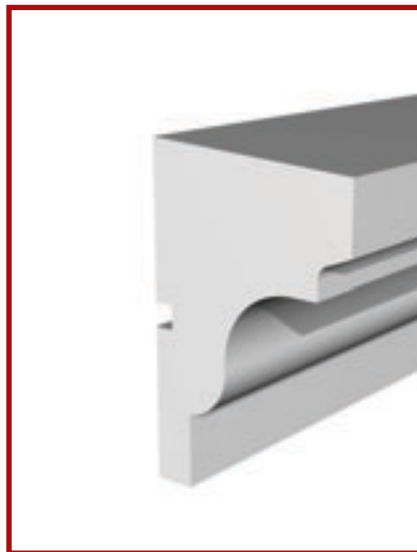
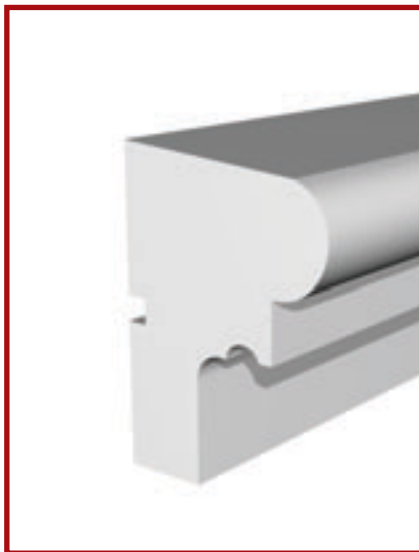
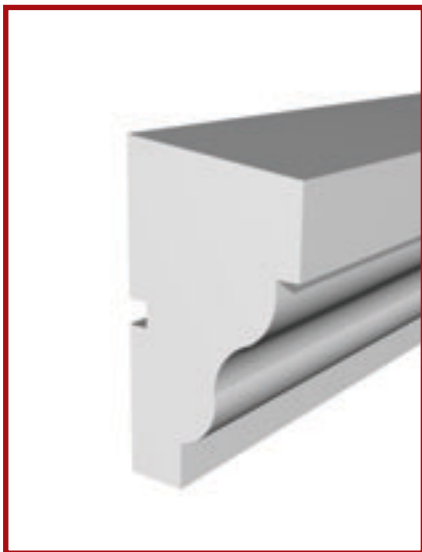
PC 102 Size: L:2000



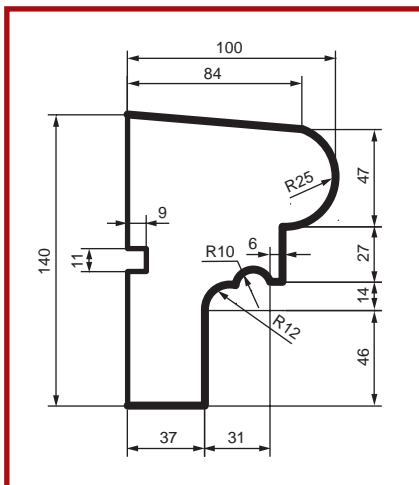
PC 103 Size: L:2000

Подоконники

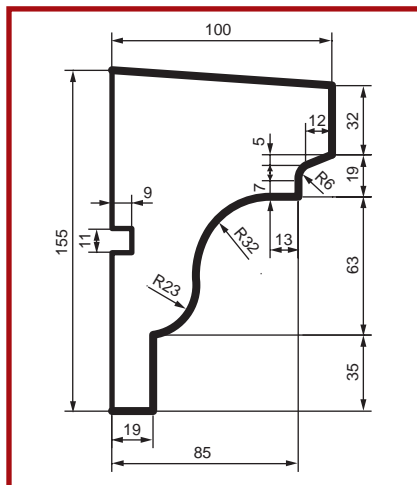




PC 104 Size: L:2000

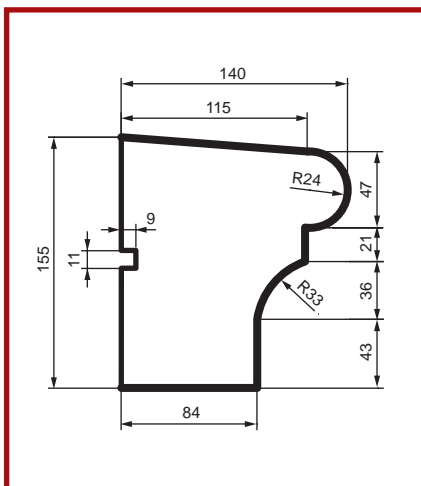
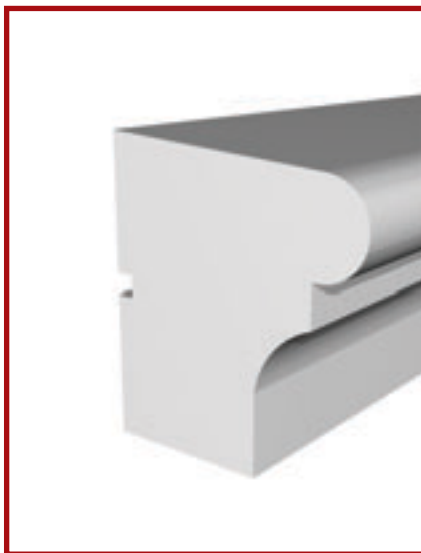


PC 105 Size: L:2000

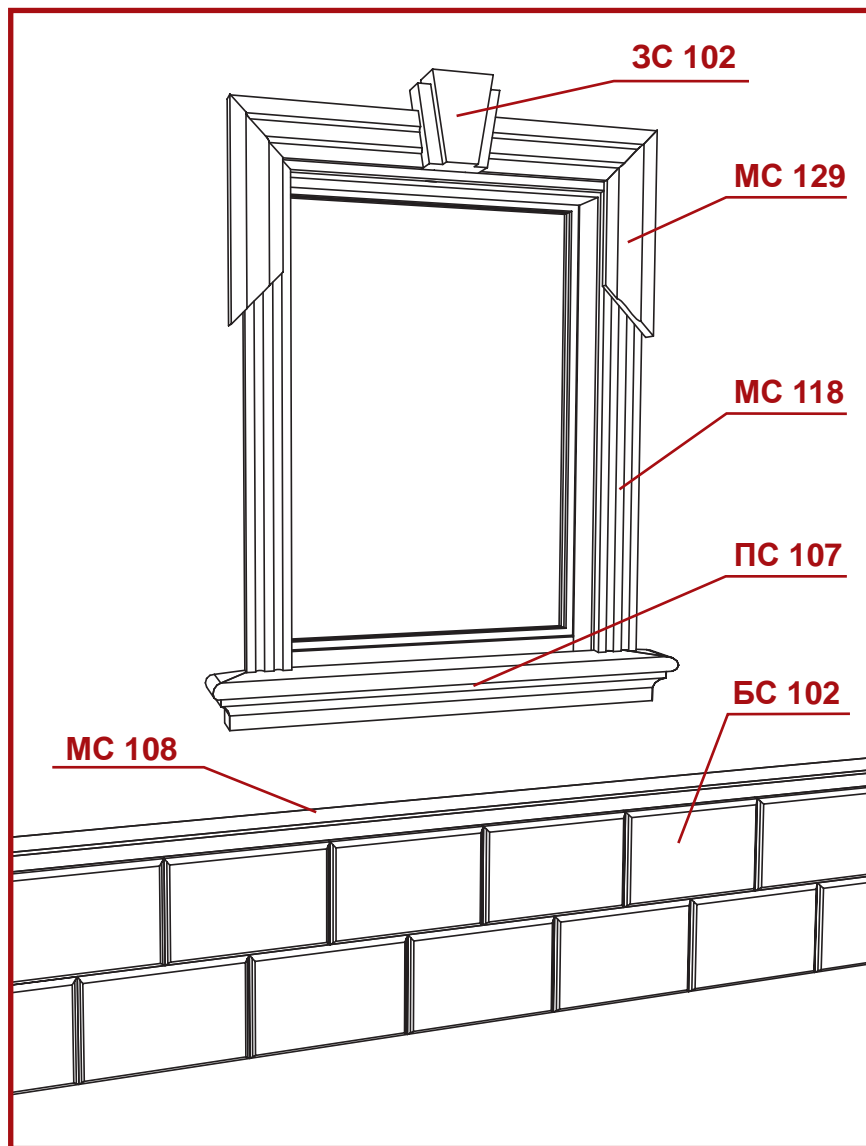


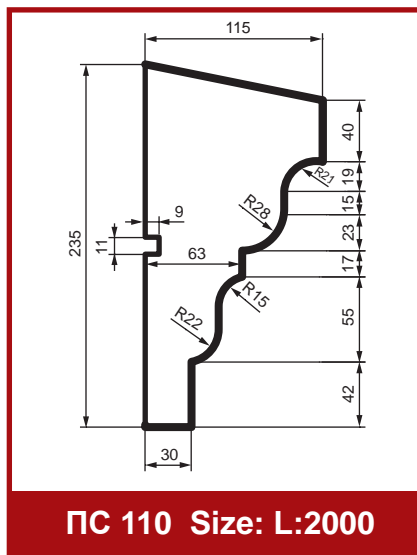
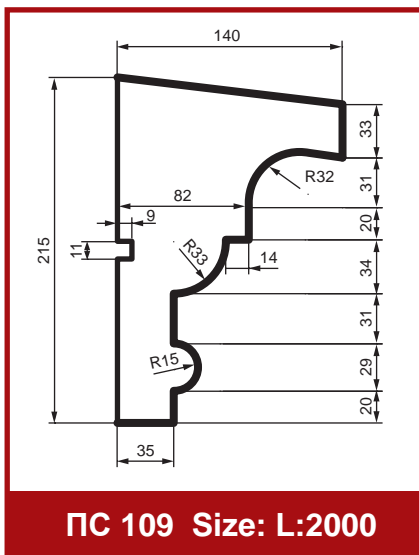
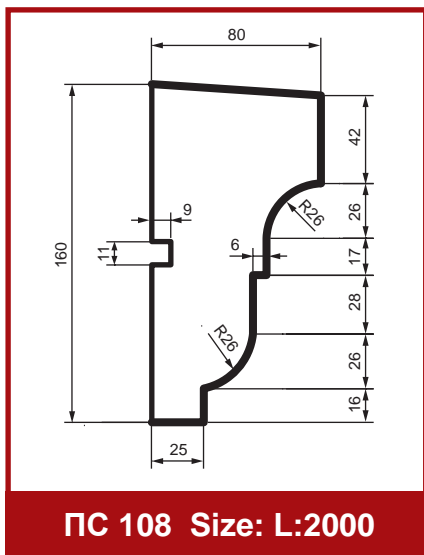
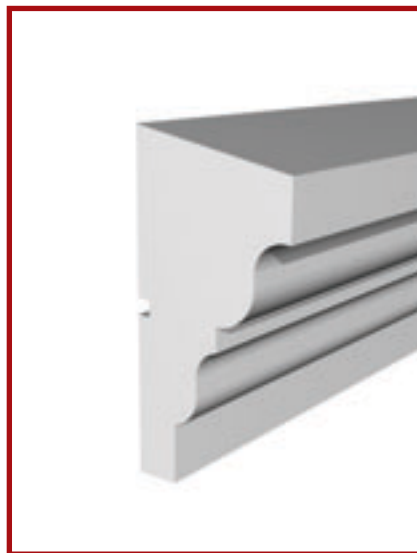
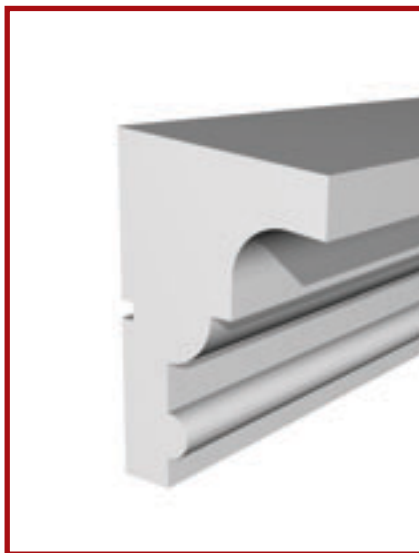
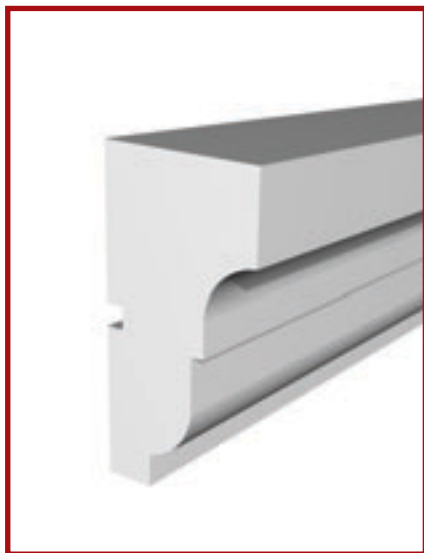
PC 106 Size: L:2000

Подоконники

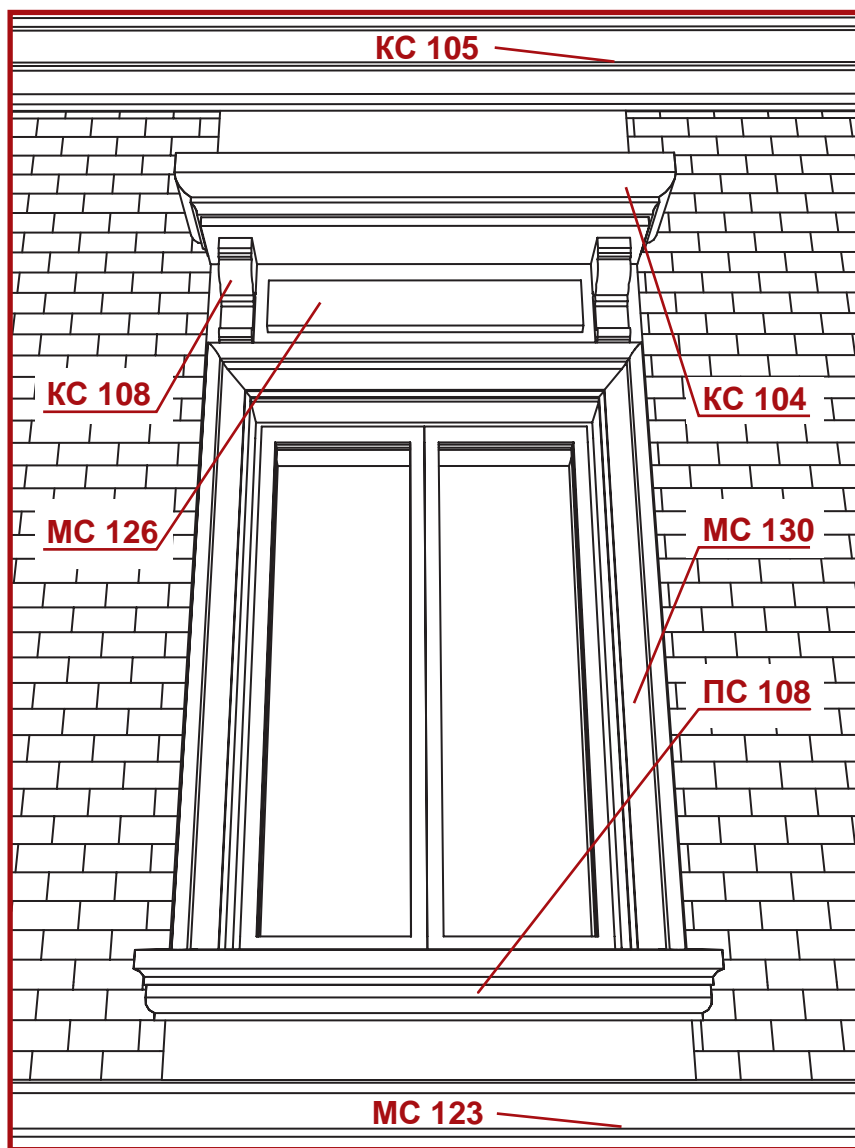


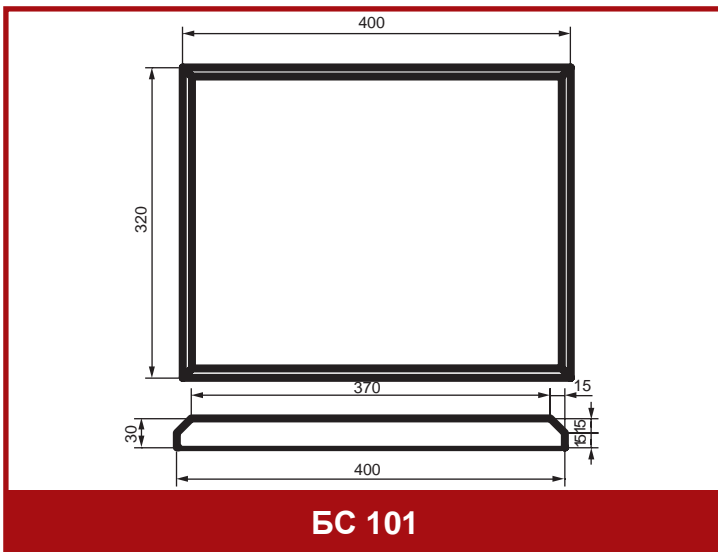
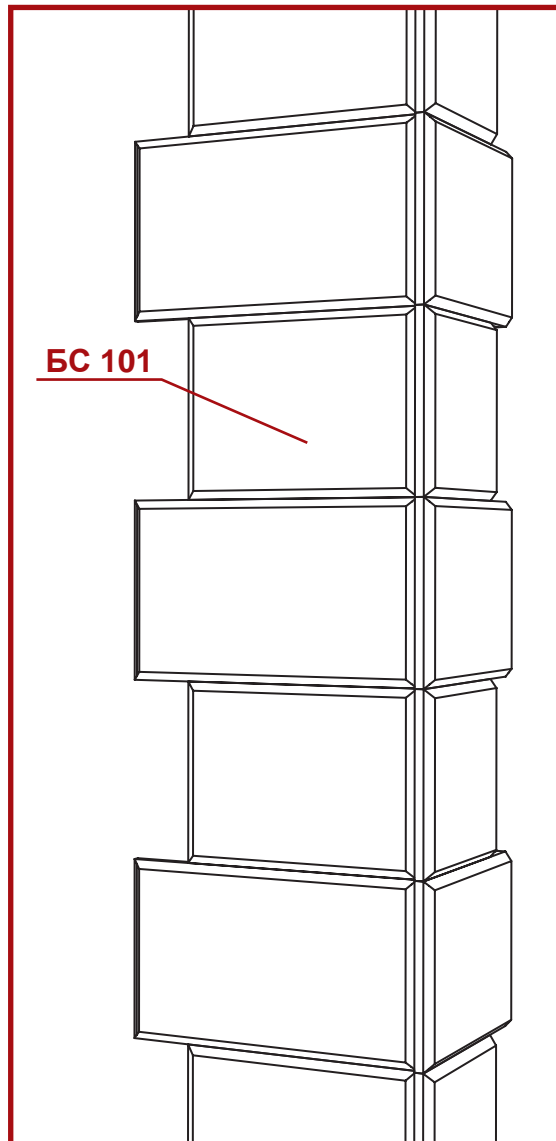
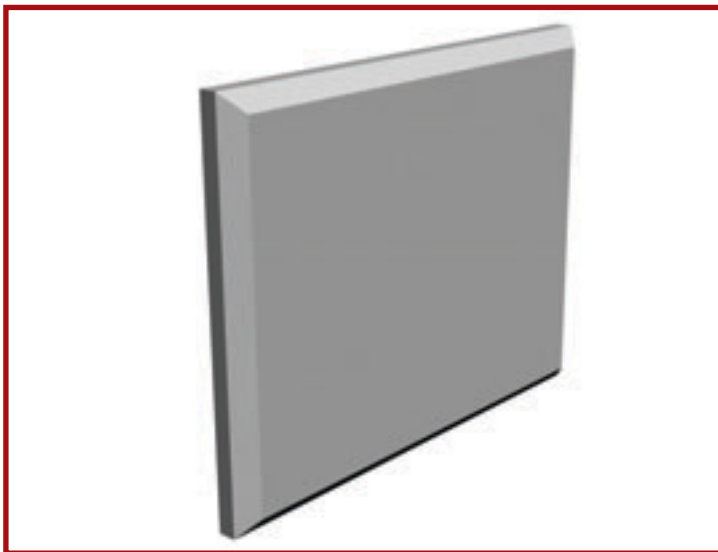
PC 107 Size: L:2000



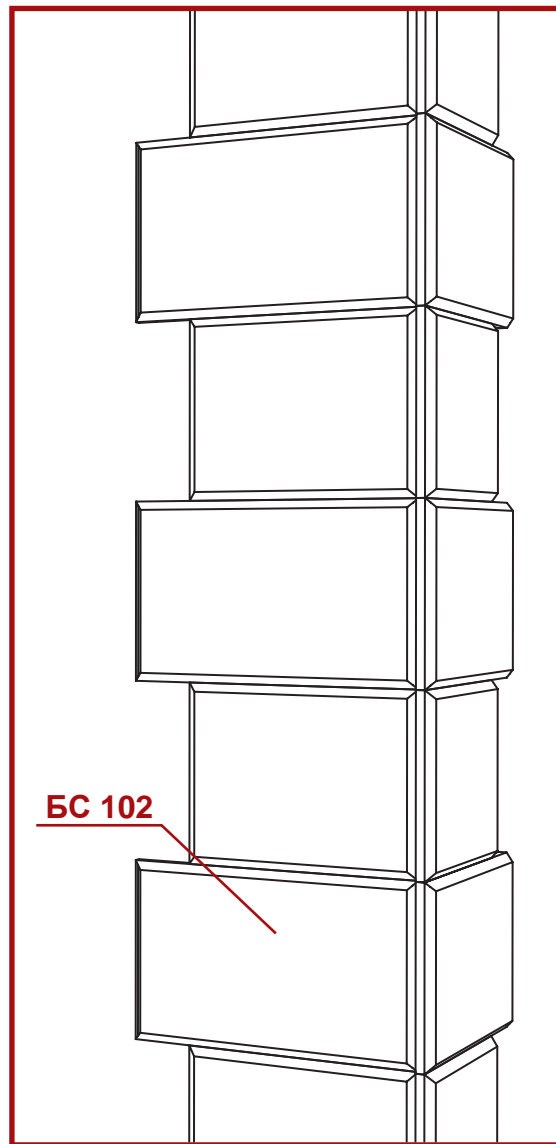
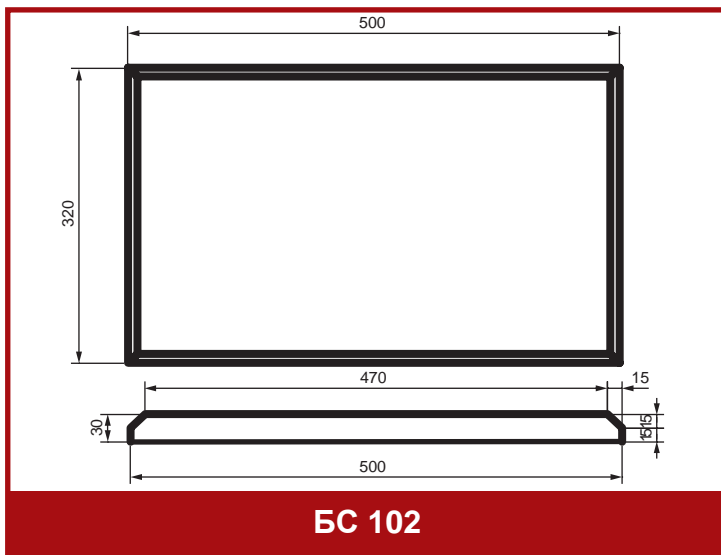
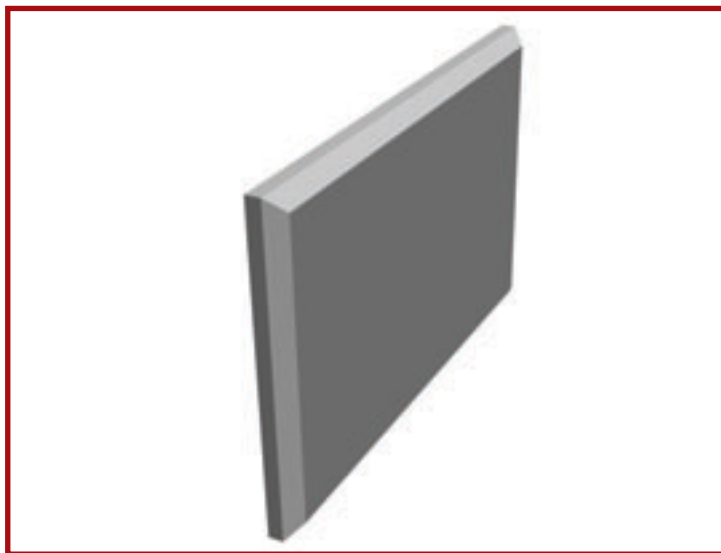


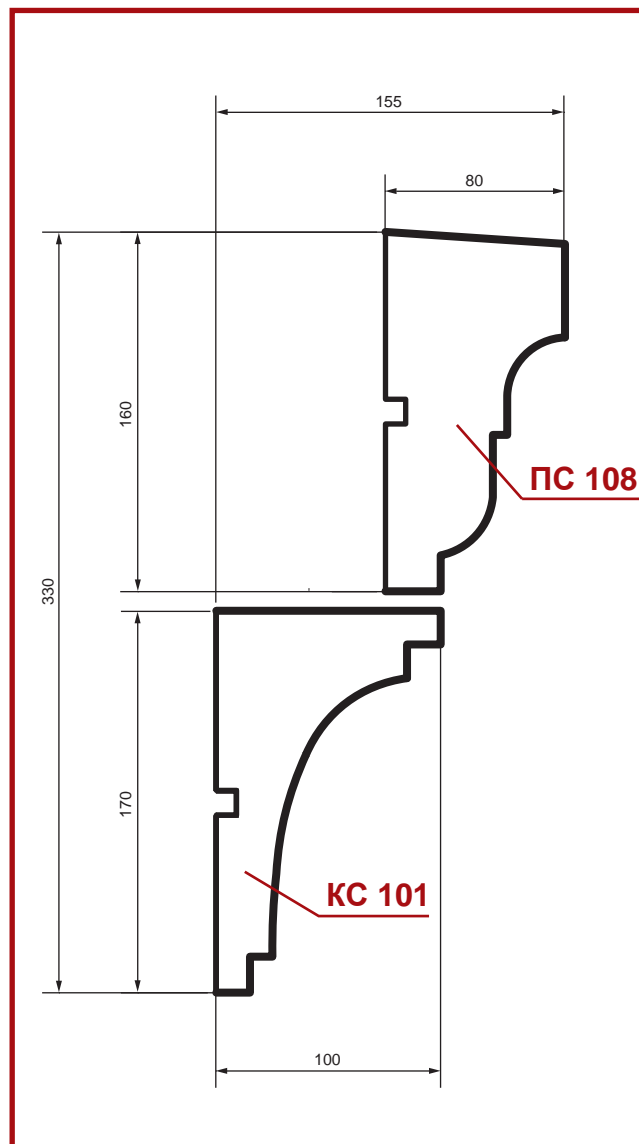
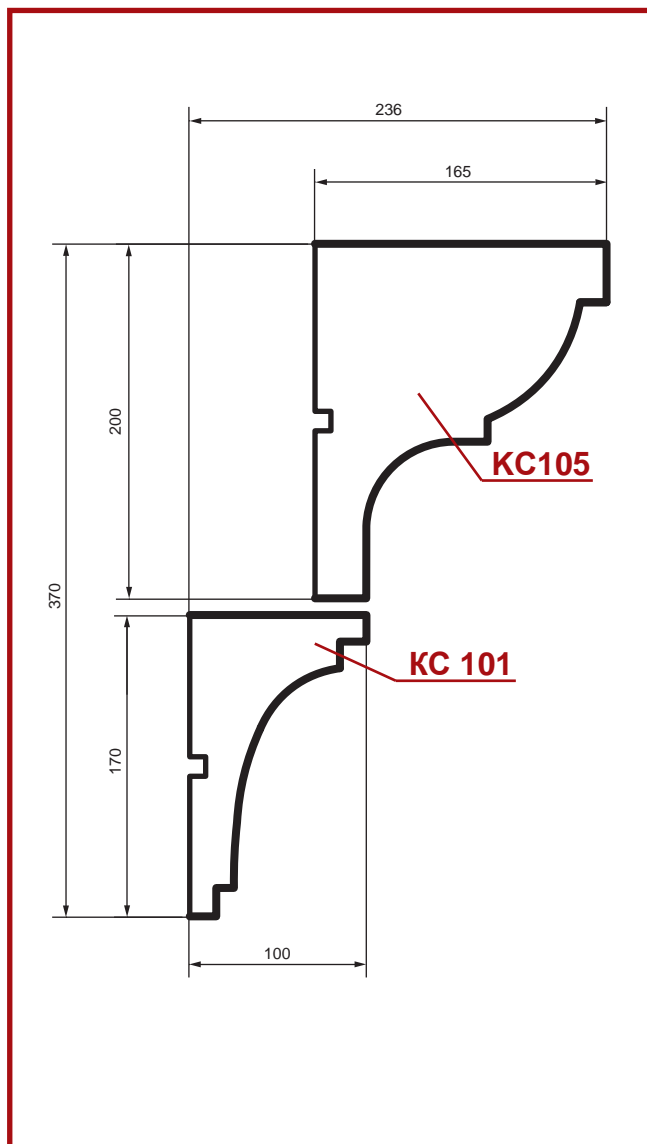
Подоконники



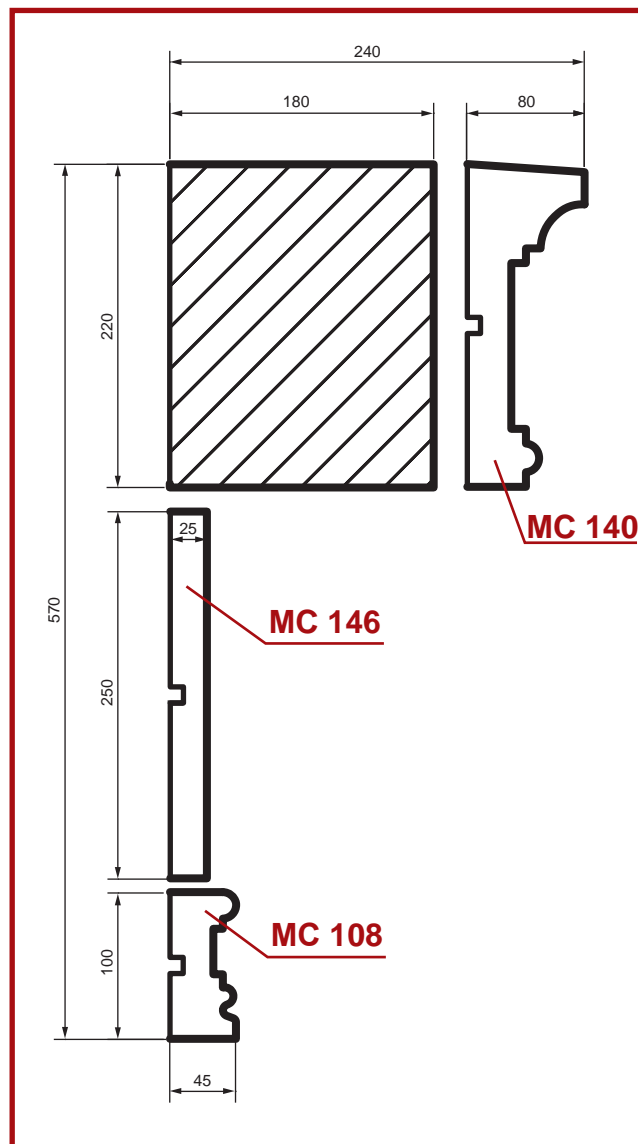
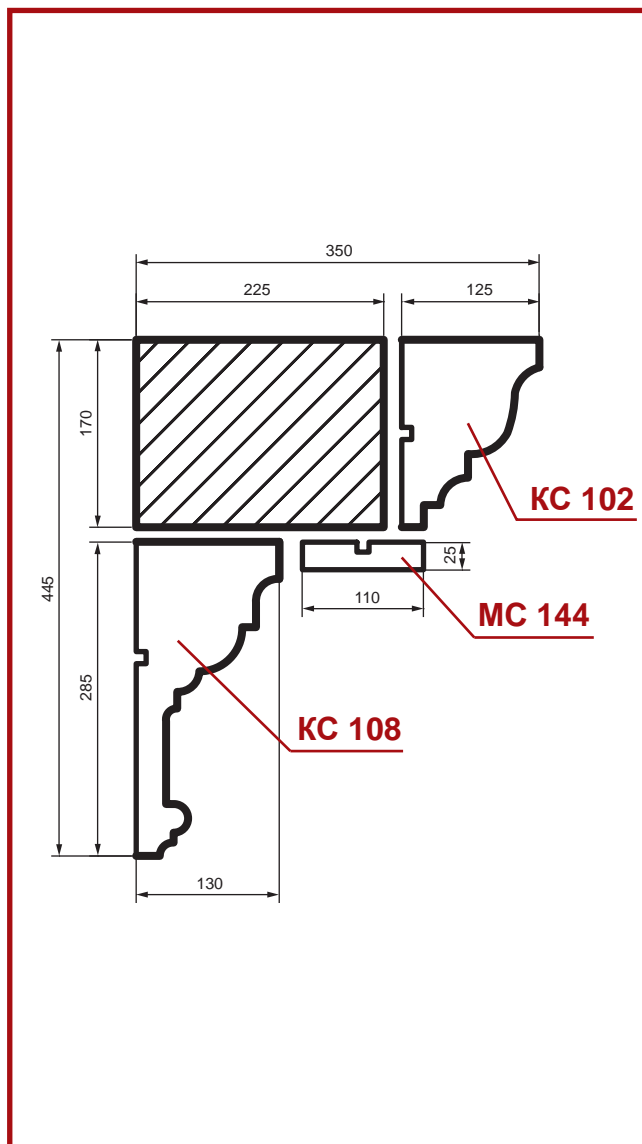


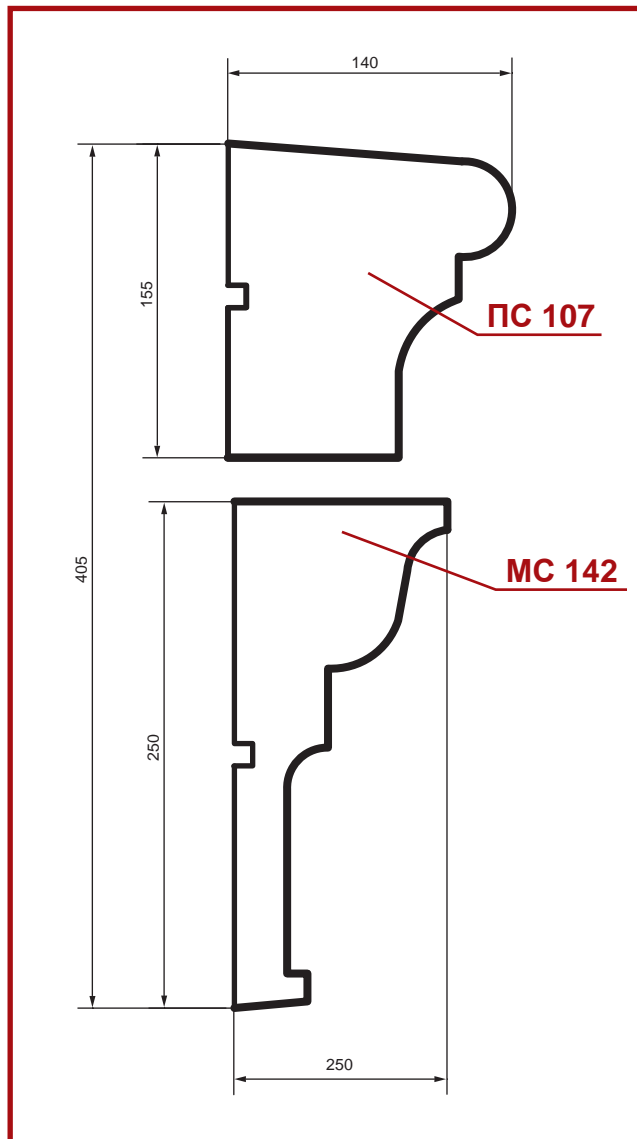
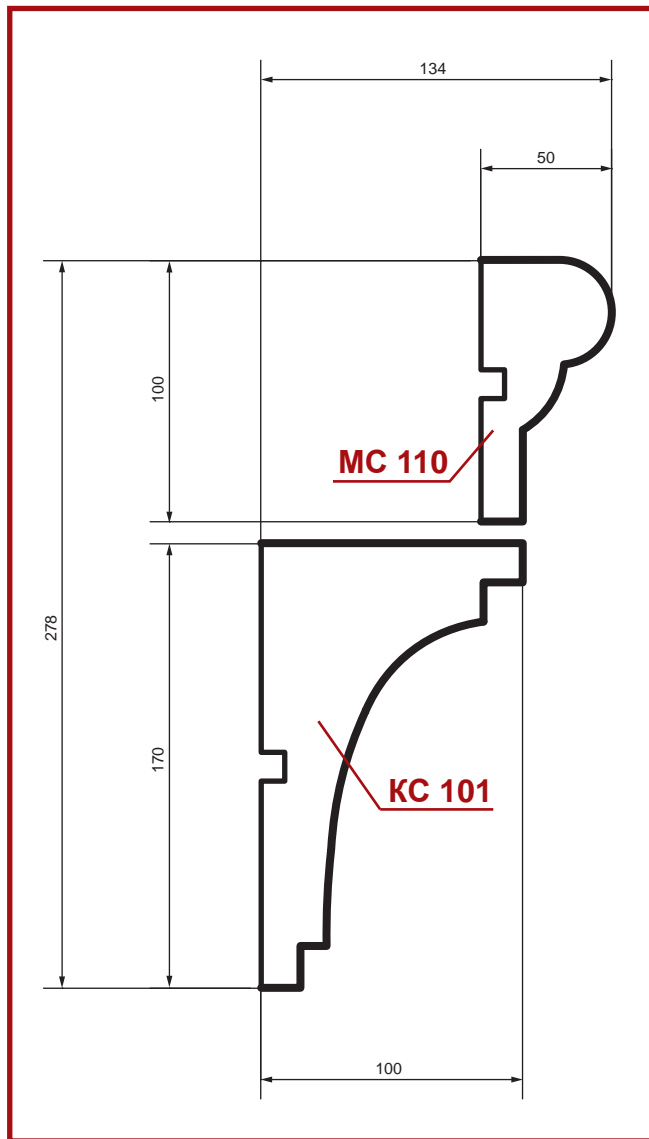
Боссажи



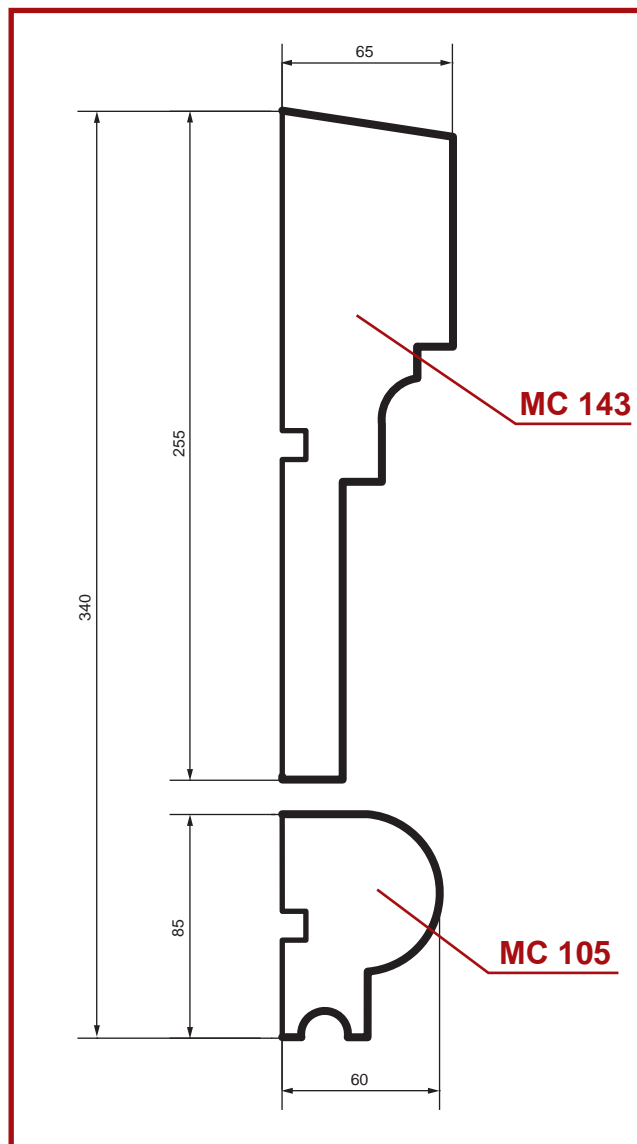
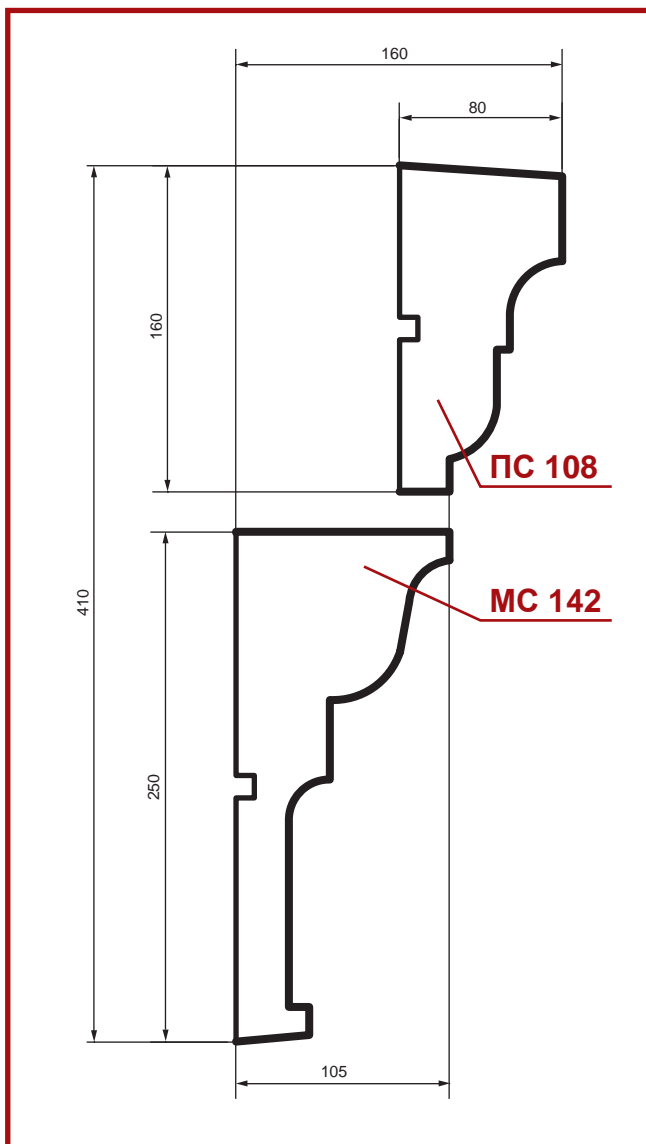


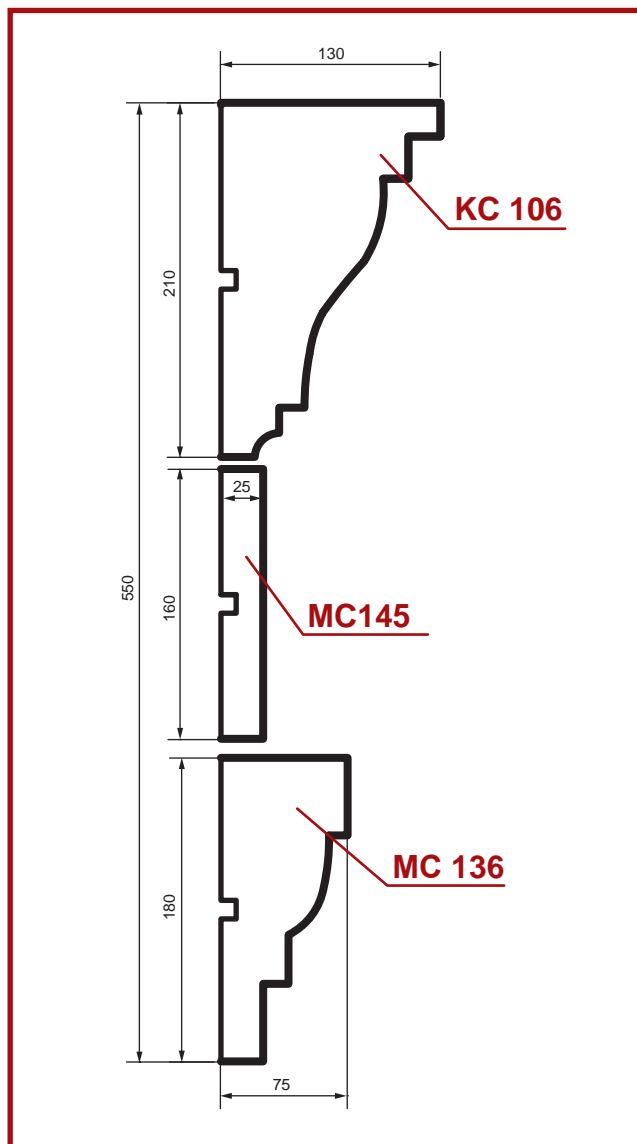
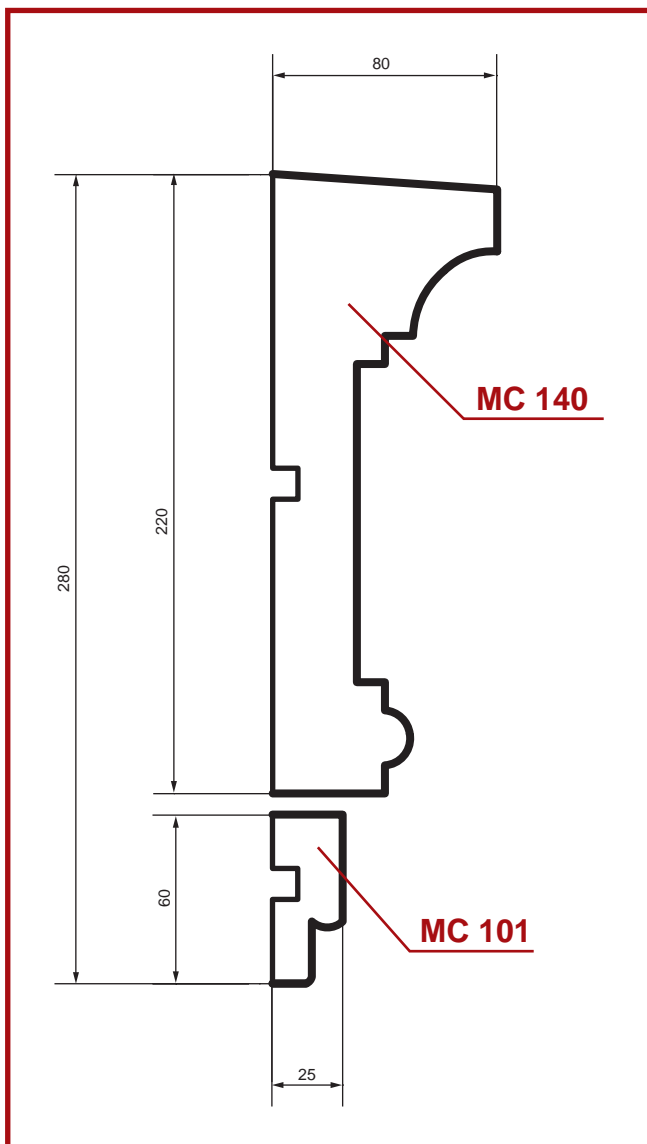
Антаблементы



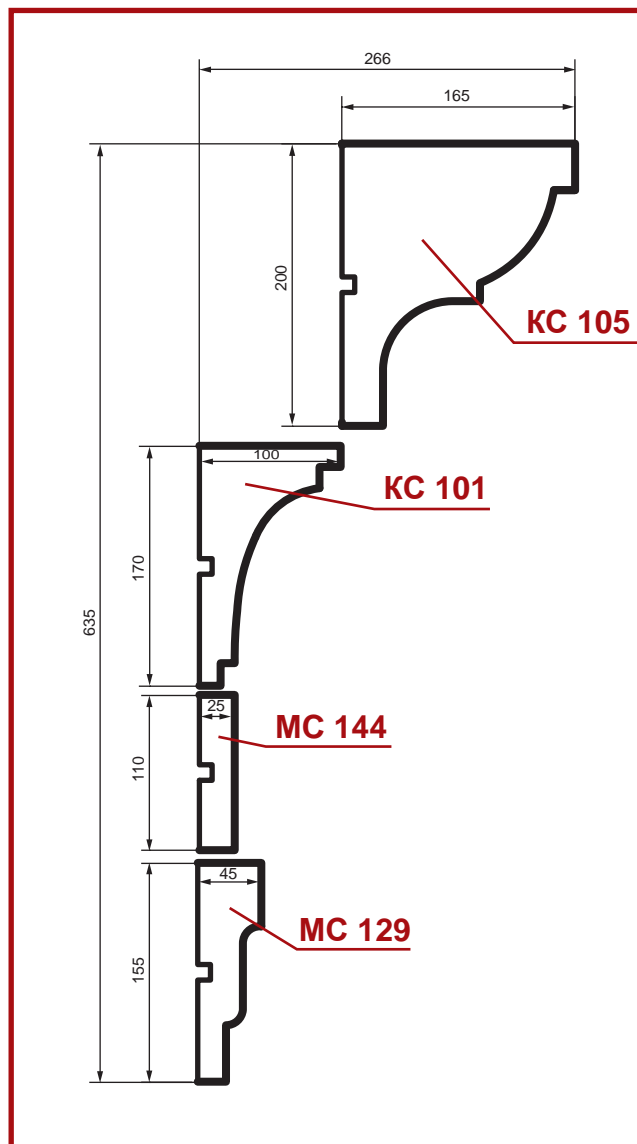
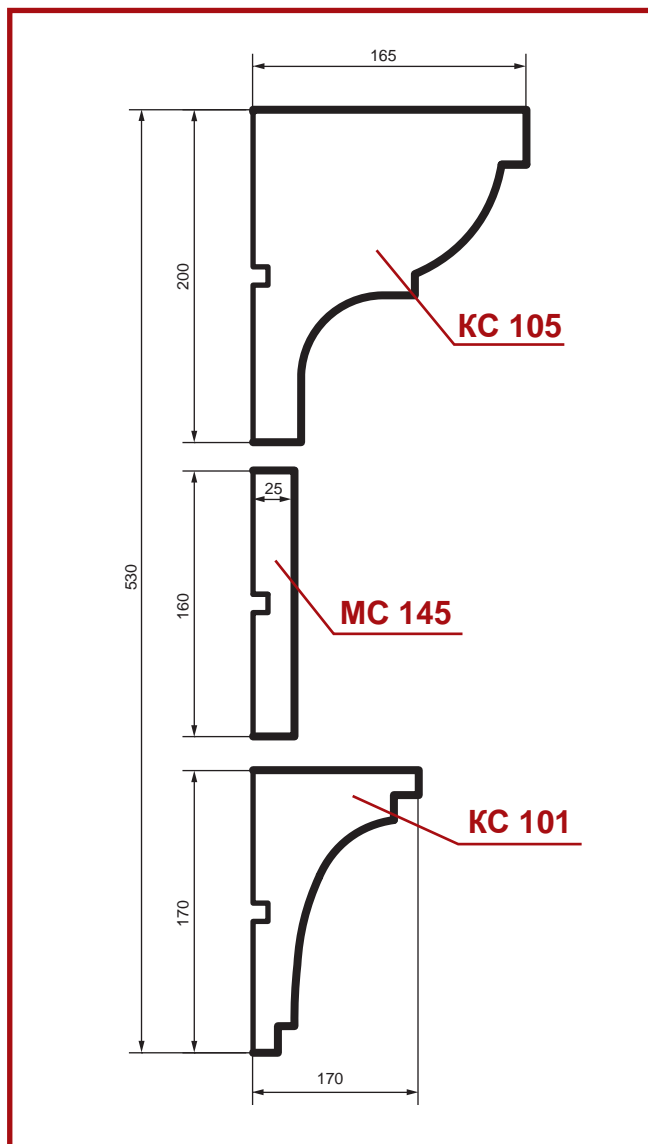


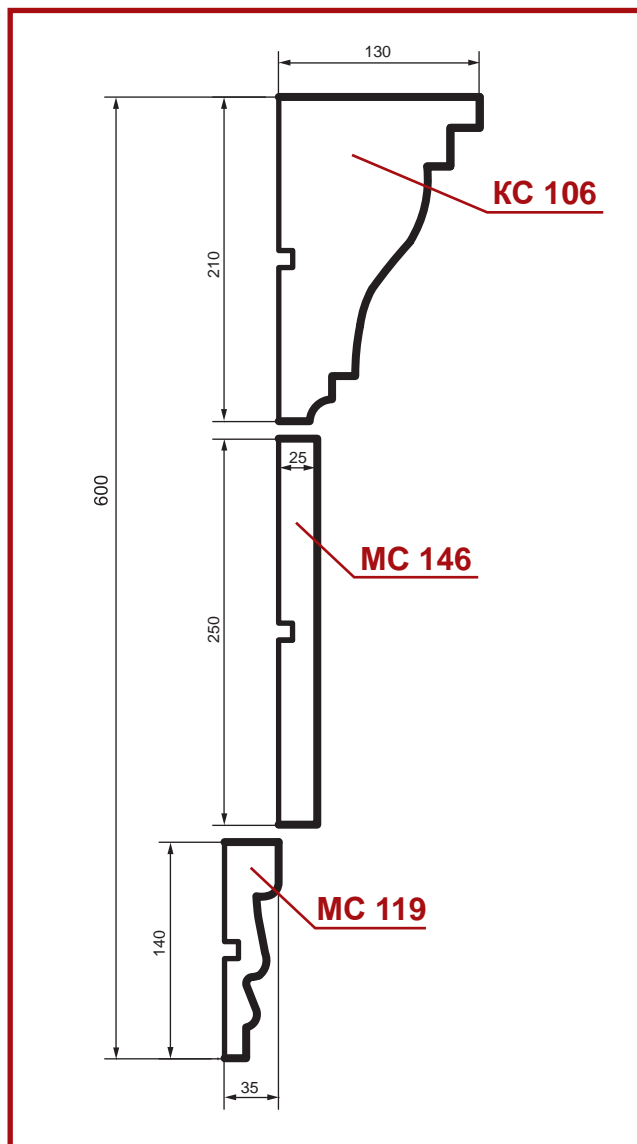
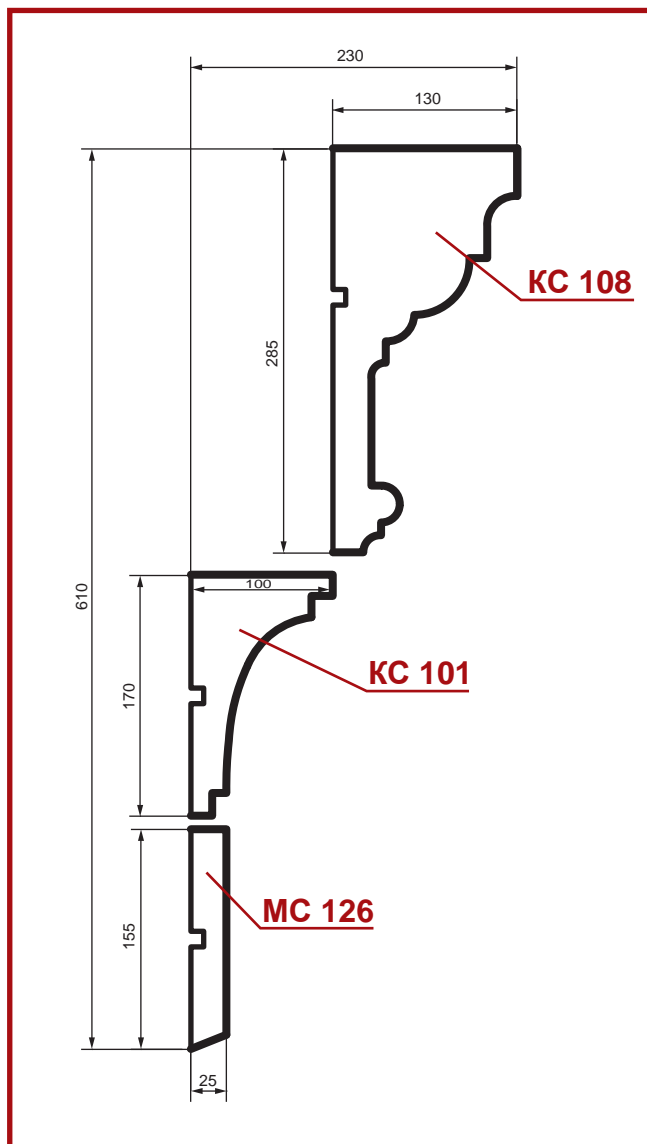
Антаблементы



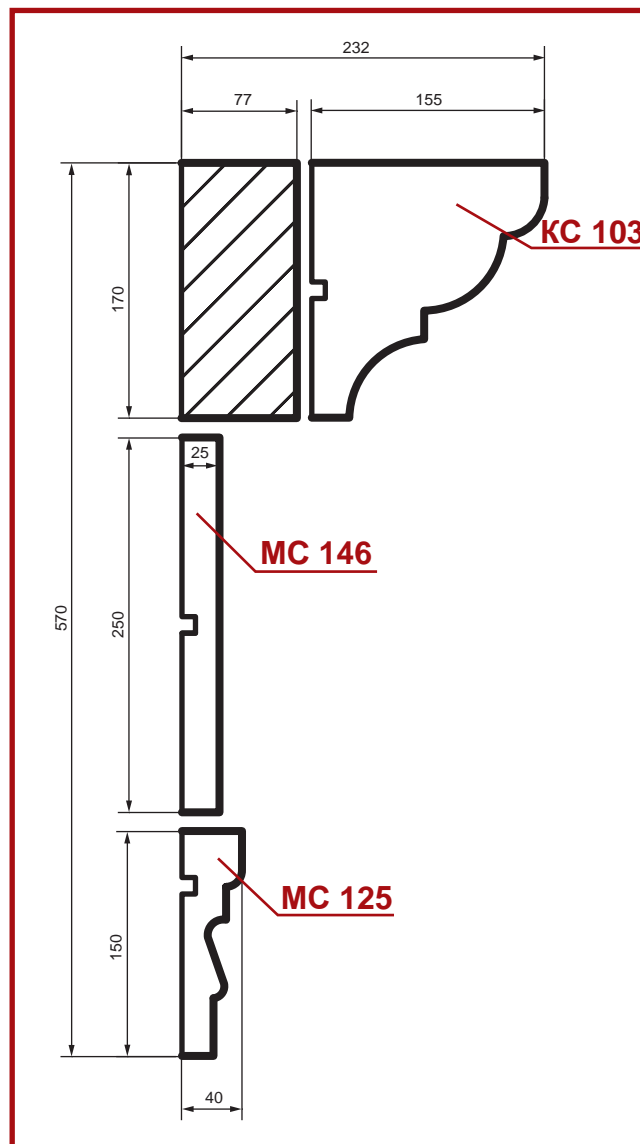
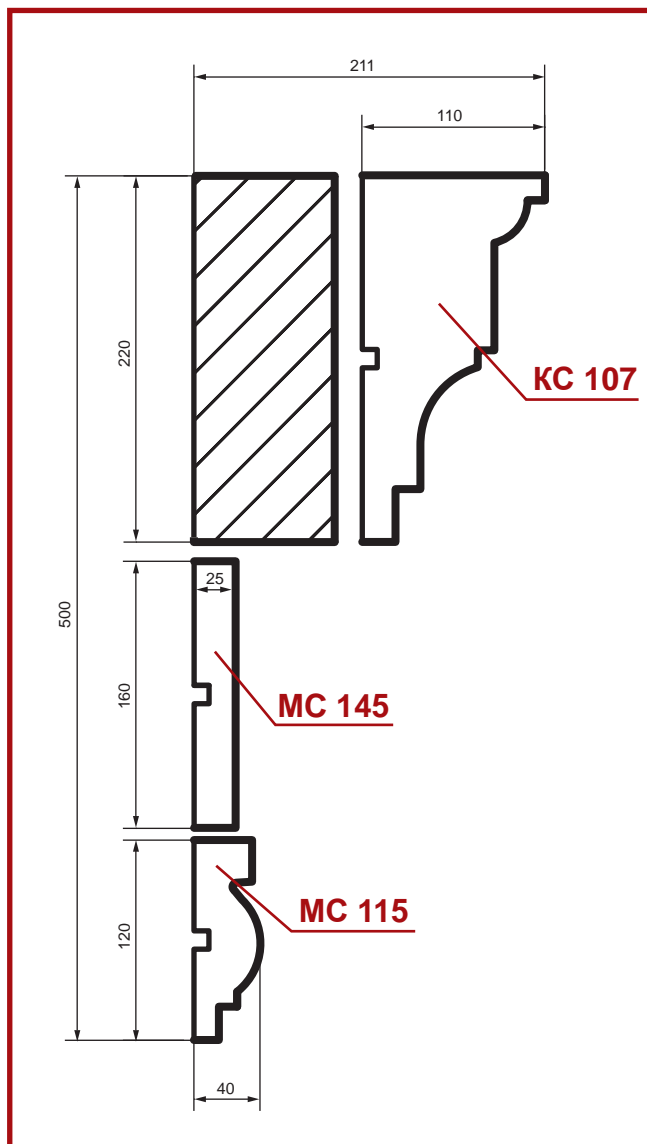


Антаблементы





Антаблементы



Тип продукта

Декоративные архитектурные элементы для оформления фасадов зданий.

Материал

Прочное пластичное фасадное покрытие, нанесённое на основу — профиль из пенополистирола ПСБ-С-25.

Не содержит вредных веществ.

Плотность покрытия: 1,737 г/мл.

Пластичность покрытия: 18 000 сР.

Прочность покрытия: 5В класса, 0 % стираемость.

Устойчив к морозу и жаре от -30 °С до 60 °С.

Размеры

Длина декоративных профилей: 2м (±5мм).

Указанные размеры округляются до 5 мм.

Поверхность

Прочная, гладкая, края чистые. Бороздки на обратной стороне для лучшего прилегания клея.

Правила эксплуатации

Детали являются только декоративными элементами и не могут выполнять функции несущих конструкций. Следует оградить архитектурные элементы от чрезмерных нагрузок и сильных ударов, которые приведут к повреждению деталей. Использовать только по назначению.

Замечание

До выполнения монтажных работ ознакомьтесь с правилами работ по монтажу декоративных элементов из ПСБ-С с защитным покрытием, свойствами выбранного для монтажа клея и свойствами реставрационной смеси «DarMix».

Рекомендации по хранению

Все элементы коллекции необходимо защищать от длительного воздействия прямых солнечных лучей, высоких и низких температур, высокой и низкой влажности, грязи, механических воздействий.

Все элементы должны храниться упакованными, на ровной поверхности.

Основа

Перед началом монтажа изделия необходимо проверить свойства поверхности под отделку: поверхность должна быть прочной, ровной, сухой, не замёрзшей и очищенной от загрязнений и шелушений.

Перед монтажом архитектурных деталей основание должно быть прогрунтовано. Архитектурные элементы коллекции Prestige Decor необходимо устанавливать перед нанесением финишного слоя штукатурки или покраской.

Инструмент

Для точного отреза использовать стусло, металлическую линейку, специальную пилку с мелким зубом.

Установка

Наметить место прикрепления детали. Если нужно, подрезать профили для соединения.

Нанести слой клея на всю приклеиваемую поверхность, во избежание проникновения влаги.

Равномерно прижать к фасаду, удалить излишки клея. В случае необходимости установить временные подпорки. После высыхания клея покрыть места стыков декоративно-реставрационной смесью «DarMix».

Карнизы и молдинги толщиной более 12 см рекомендуются дополнительно крепить дюбелями и накрывать отливом.

Допустимая температура для монтажных работ не ниже +5°С.

Гарантия на изделие — 15 лет при условии соблюдения правил хранения, производства монтажных работ, эксплуатации и использования по назначению архитектурных фасадных элементов.

Подробнее см. рекомендации по выполнению монтажных работ, предоставляемые при покупке элементов коллекции.

Гарантийные случаи распространяются только на производственный брак изделия.

Рекомендации

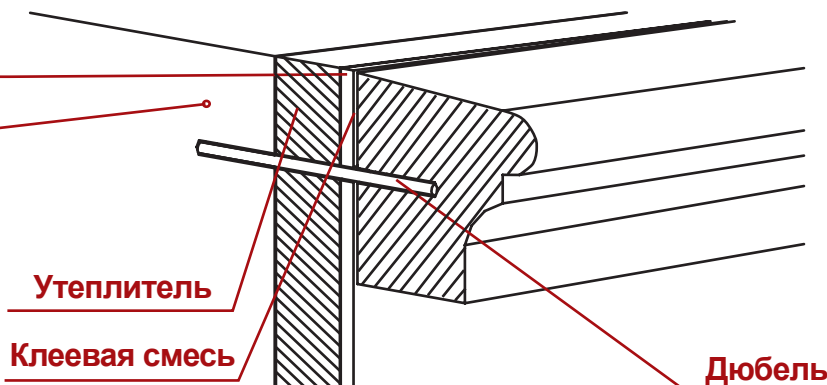
Крепление изделий на дюбель и клеевую смесь.

Облицовочные материалы

Несущая стена

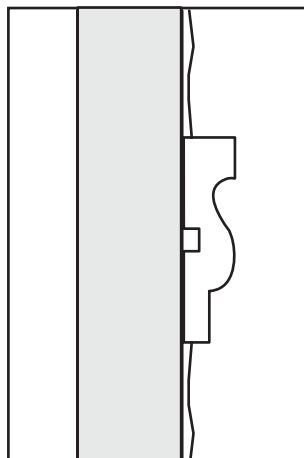
Средние и крупные детали дополнительно крепятся дюбелями.

В несущей стене и в изделии проделываются глухие отверстия под дюбель. Изделие вывешивается на дюбелях и фиксируется клеевой смесью.



Дополняющие рекомендации

- Обрамление окна: Вначале устанавливать подоконник, а затем все остальные профили.
- Отрезанные торцы шлифуются пластиковой или деревянной тёркой.
- Тщательно наносить клей на стыках, во избежание проникновения влаги.
- Клеевой шов, между деталями, должен иметь ширину 1,5-2,5 мм, в зависимости от габаритов детали.
- При монтаже габаритной детали на стену с наружным утепляющим слоем, дюбель устанавливать в несущую конструкцию.
- Точка дюбельного крепления детали должна располагаться от края покрытия не менее чем в 10 мм. Не допускать повреждения фасадного порытия.
- Рекомендуем применять пластиковые, либо другие защищённые от коррозии крепления.
- Декоративные фасадные плиты (НС 101; НС 102; НС 103; НС 104) — это декоративная отделка фасада здания с теплоизолирующим эффектом.
- Детали можно покрывать любыми акриловыми красками и штукатурными смесями на водной основе.



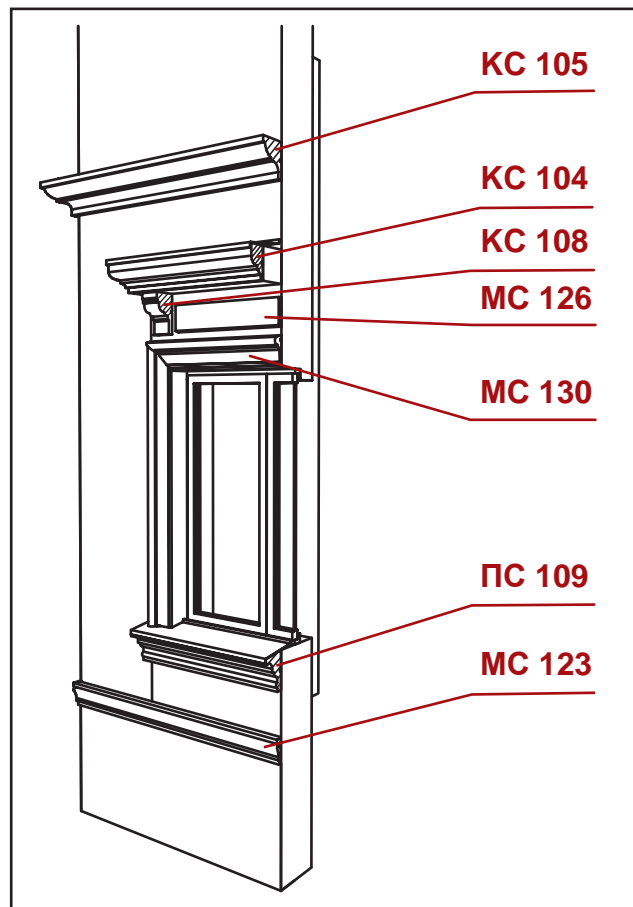
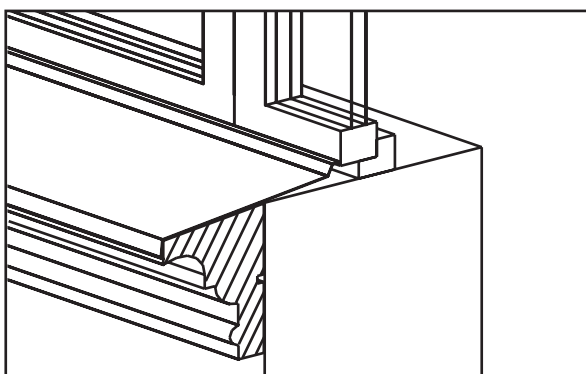
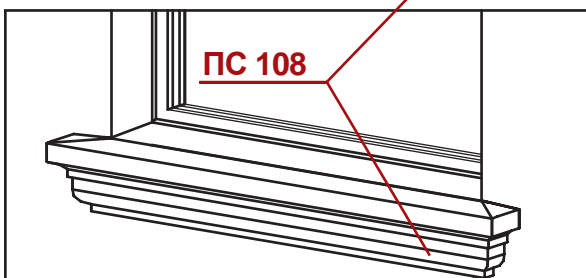
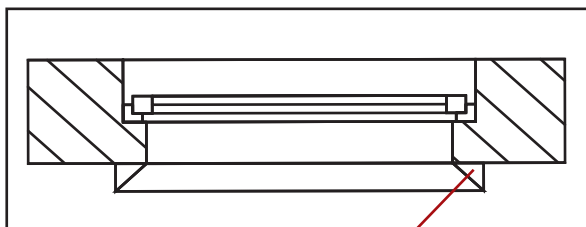
Архитектурные элементы, «Prestige Decor» следует устанавливать перед нанесением финишного слоя штукатурки.

Проклеить деталь со всех сторон во избежание проникновения влаги.

Подготовка углов подоконника.

Конец заготовки срезать под углом 45°.

То же самое проделать со второй стороной заготовки. Склеить детали. Места склеивания обработать смесью «DartMix» (декоративно-реставрационная смесь).



КС 105

КС 104

КС 108

МС 126

МС 130

ПС 109

МС 123

Рекомендации

Изделие (артикул)	Габариты (мм) (высота*ширина*длина)	R min (мм)
КС 101	170x100x2000	1600
КС 107	220x110x2000	2200

Изделие (артикул)	Габариты (мм) (высота*ширина*длина)	R min (мм)
ПС 101	110x75x2000	1300
ПС 108	160x80x2000	1600
ПС 104	145x80x2000	1900
ПС 106	155x100x2000	2500

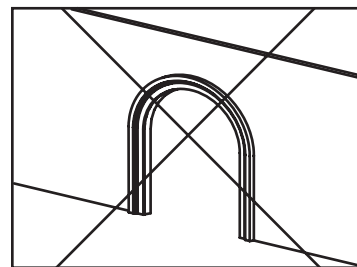
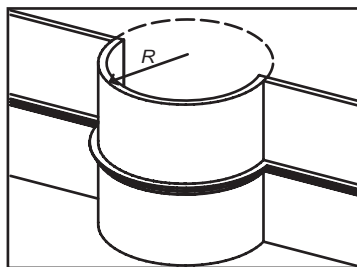
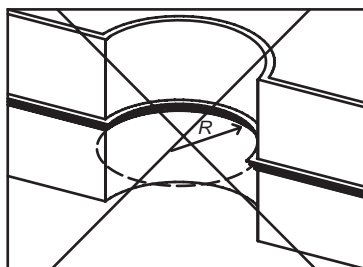
Изделие (артикул)	Габариты (мм) (высота*ширина*длина)	R min (мм)
МС 106	90x25x2000	500
МС 112	110x30x2000	500
МС 130	160x60x2000	500
МС 107	100x25x2000	500
МС 108	100x45x2000	700
МС 111	105x25x2000	700

МС 114	115x40x2000	700
МС 115	120x40x2000	700
МС 116	120x40x2000	700
МС 118	132x30x2000	700
МС 119	140x35x2000	700
МС 123	145x35x2000	700
МС 124	150x30x2000	700
МС 125	150x40x2000	700
МС 127	150x45x2000	700
МС 129	155x45x2000	700
МС 102	75x60x2000	850
МС 135	180x45x2000	850
МС 113	110x40x2000	1000
МС 117	130x60x2000	1000
МС 137	185x45x2000	1200
МС 130	160x60x2000	1300
МС 136	180x75x2000	2200
МС 138	190x65x2000	5000
МС 143	255x65x2000	5700

В таблице указан минимальный допустимый радиус изгиба (R min) для изделий коллекции «Prestige Decor».

Правила изгиба.

- Наружная дуга изгиба должна находиться со стороны фасадного покрытия.
- Большинство профилей можно устанавливать на округлые формы фасада.
- Артикул гнувшихся изделий и допустимый радиус изгиба приведен в таблице.
- Данные R min указаны для выполнения монтажных работ при температуре 30 °С.



A large rectangular area with a red border, containing 18 horizontal light orange lines for writing. The lines are evenly spaced and fill most of the page's width and height.

Содержание

	страница		страница		страница
Карнизы		МС 125	23	ЛС 103-21	44
КС 101	4	МС 126	25	Накладки	
КС 102	5	МС 127	25	НС 201	46
КС 103	5	МС 128	25	НС 202	46
КС 104	5	МС 129	27	НС 101-30	48
КС 105	6	МС 130	27	НС 101-50	49
КС 106	6	МС 131	27	НС 102-30	50
КС 107	6	МС 132	28	НС 102-50	51
КС 108	7	МС 133	29	НС 103-30	53
Молдинги		МС 134	29	НС 103-50	54
МС 101	8	МС 135	29	НС 104-30	55
МС 102	8	МС 136	31	НС 104-50	56
МС 103	8	МС 137	31	Замки	
МС 104	10	МС 138	31	ЗС 101	57
МС 105	11	МС 139	33	ЗС 102	57
МС 106	12	МС 140	33	ЗС 103	57
МС 107	12	МС 141	33	Подоконники	
МС 108	12	МС 142	34	ПС 101	58
МС 109	14	МС 143	34	ПС 102	58
МС 110	14	МС 144	35	ПС 103	58
МС 111	14	МС 145	35	ПС 104	60
МС 112	15	МС 146	35	ПС 105	60
МС 113	16	Колонны		ПС 106	60
МС 114	16	ЛС 101-1	37	ПС 107	61
МС 115	16	ЛС 101-3	38	ПС 108	62
МС 116	18	ЛС 102-1	39	ПС 109	62
МС 117	19	ЛС 102-3	39	ПС 110	62
МС 118	19	ЛС 103-1	41	Боссажи	
МС 119	19	ЛС 103-3	41	БС 101	64
МС 120	21	ЛС 101-2	43	БС 102	65
МС 121	21	ЛС 101-21	43	Антаблементы	66-73
МС 122	21	ЛС 102-2	43	Рекомендации	74-77
МС 123	23	ЛС 102-21	43		
МС 124	23	ЛС 103-2	44		

